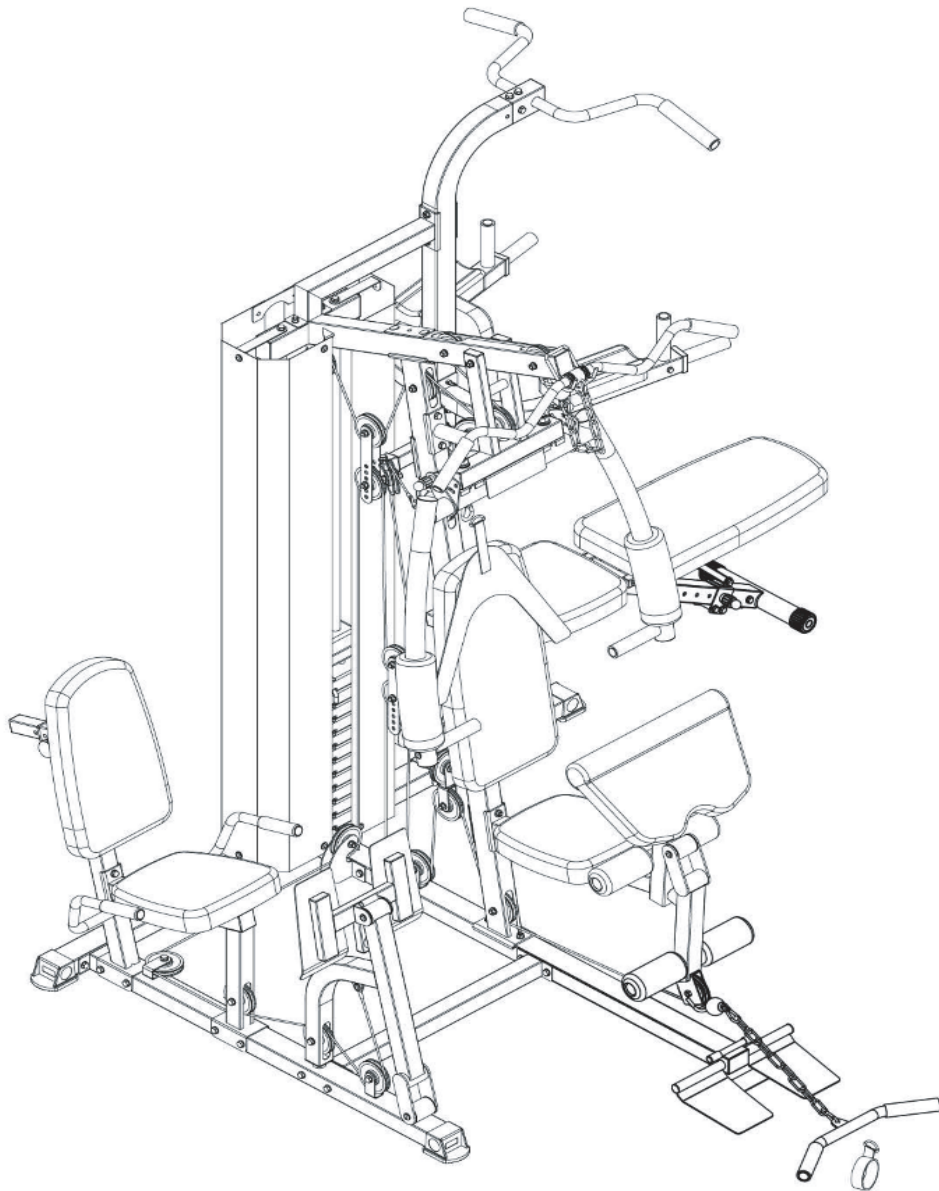


Sonifit

Instrukcja instalacji i obsługi atlasu do ćwiczeń Sonifit New York Pro 100kg



Spis treści

Bezpieczeństwo.....	3
Środki ostrożności.....	3
Rysunek montażowy A.....	4
Rysunek montażowy B.....	5
Rysunek montażowy C.....	6
Lista części A.....	7
Lista części B.....	9
Lista części C.....	10
Instrukcja montażu A.....	11
Krok 1 – podstawa ramy.....	11
Krok 2 – środkowa część ramy.....	12
Krok 3 – obciążenie stosu.....	13
Krok 4 – góra ramy.....	14
Krok 5 – moduły górne.....	15
Krok 6 – moduły dolne.....	16
Krok 7 – wahacze motylków.....	17
Krok 8 – linka wyciągu górnego.....	18
Krok 9 – linka wyciągu środkowego.....	20
Krok 10 – linka wahaczy.....	21
Krok 11 – linka wyciągu dolnego.....	22
Krok 12 – ławka, modlitewnik i gąbki ochronne.....	24
Krok 13 – osłony stosu.....	25
Krok 14 – drążki wyciągów.....	26
Instrukcja montażu B.....	27
Krok 1 – podstawa poręczy.....	27
Krok 2 – drążek do podciągania.....	28
Krok 3 – ramiona poręczy.....	29
Krok 4 – oparcie i podłokietniki.....	30
Krok 5 – ławka treningowa.....	31
Instrukcja montażu C.....	32
Krok 1 – podstawa ramy stacji do nóg.....	32
Krok 2 – środkowa część ramy.....	33
Krok 3 – pedały stacji.....	34
Krok 4 – linka stacji.....	35
Krok 5 – siedzisko, rączki i oparcie.....	36
Zalecenia treningowe.....	37
Rozgrzewka przed treningiem.....	37
Faza regeneracji po treningu.....	37
Tablica ćwiczeń.....	38
Zakończenie.....	40

Bezpieczeństwo

Prosimy o zachowanie instrukcji obsługi do wykorzystania w przyszłości.

Środki ostrożności

Chociaż skupiliśmy się w jak największym stopniu na zachowaniu środków ostrożności podczas projektowania i procesu produkcyjnego to nadal istnieją pewne zasady, których należy przestrzegać podczas montażu i użytkowania. Prosimy o dokładne zapoznanie się z instrukcją przed montażem i użytkowaniem urządzenia, a w szczególności z poniższymi środkami ostrożności:

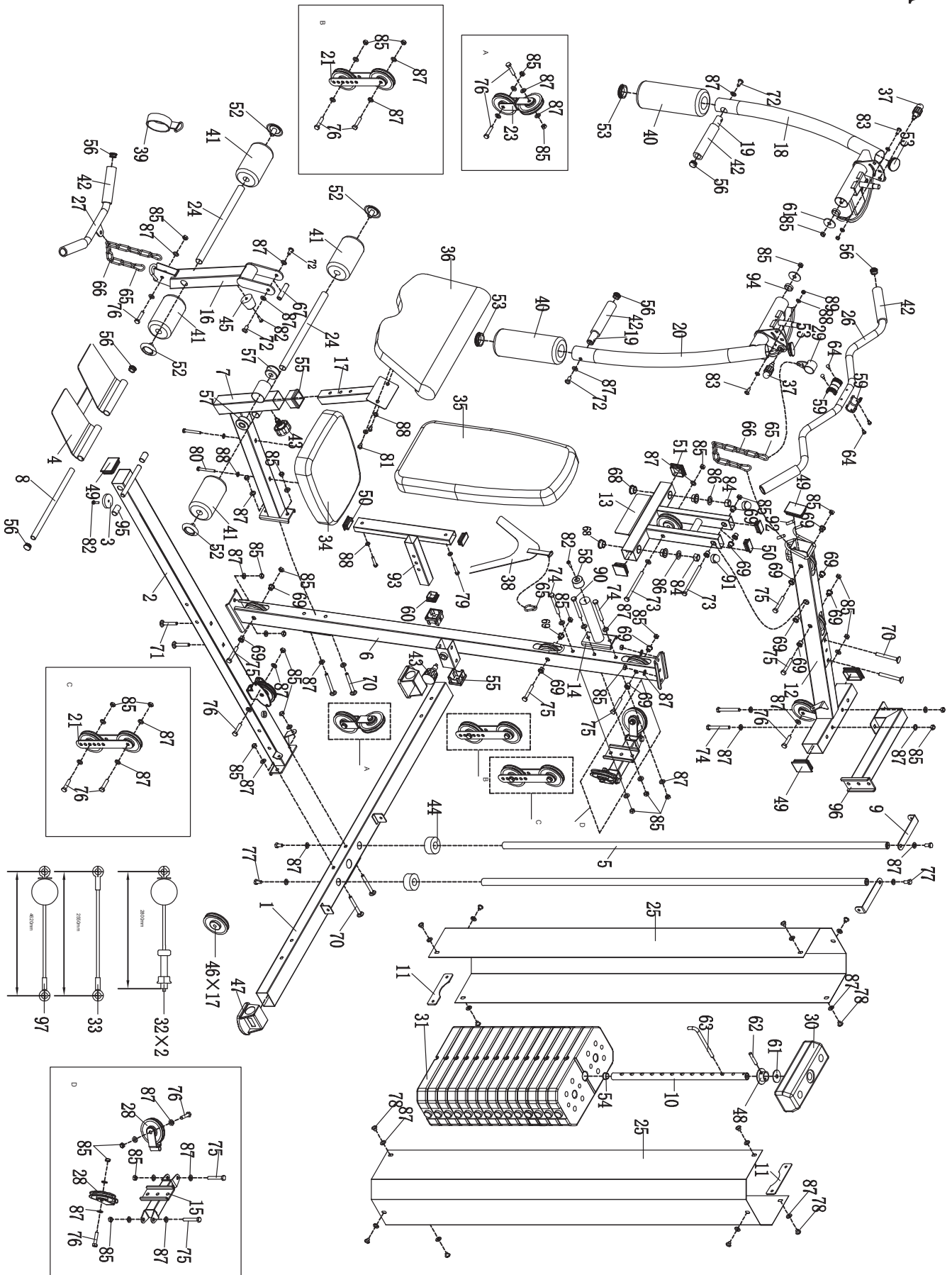
- Trzymaj dzieci, zwierzęta itp. z dala od urządzenia i nie pozwalaj zostawać dzieciom bez opieki w pomieszczeniu, w którym znajduje się urządzenie.
- Z urządzenia może korzystać jednocześnie tylko jedna osoba.
- Jeśli odczuwasz zawroty głowy, nudności, ucisk w klatce piersiowej lub występują inne objawy, należy natychmiast zaprzestać używania urządzenia i natychmiast skontaktować się z lekarzem.
- Urządzenie powinno zostać umieszczone na czystej i równej powierzchni i nie powinno być używane w pobliżu wody ani na zewnątrz.
- Podczas użytkowania trzymaj ręce z dala od jakichkolwiek części przekładniowych i obrotowych.
- Podczas korzystania z urządzenia, noś odpowiedni strój treningowy. Nie noś zbyt luźnych ubrań, które mogą zablokować elementy obrotowe podczas treningu. Zaleca się również noszenie obuwia sportowego lub medycznego, jeżeli jest taka możliwość.
- Podczas korzystania z urządzenia, użytkownicy muszą przestrzegać zasad opisanych w instrukcji obsługi. Zabronione jest stosowanie innych metod treningowych, które nie zostały wymienione w tablicy ćwiczeń.
- Unikaj umieszczania jakichkolwiek przedmiotów z ostrymi częściami wokół urządzenia.
- Osoby niepełnosprawne nie mogą korzystać z urządzenia bez nadzoru opiekuna lub personelu medycznego.
- Przed treningiem, wymagane jest przeprowadzenie rozgrzewki, wykonując ćwiczenia rozciągające.
- Jeśli urządzenie działa nieprawidłowo, nie wolno go używać.
- Urządzenie nie nadaje się do użytku jako sprzęt medyczny.
- Maksymalna, dopuszczalna waga użytkownika to 120 kg.
- Wymagania dotyczące bezpieczeństwa produktu to GB17498.1-2008 i GB17498.2-2008.
- Jeśli napotkasz jakiegokolwiek problemy podczas instalacji, użytkowania lub potrzebujesz pomocy, skontaktuj się z naszą infolinią.

Ostrzeżenie:

Przed wprowadzeniem planu treningowego powinno się go skonsultować z lekarzem. Jest to szczególnie ważne dla użytkowników, którzy ukończyli 35 lat lub posiadają historię medyczną. Przed użyciem urządzenia należy uważnie przeczytać instrukcje dotyczące użytkowania oraz obsługi. Ani producent, ani dystrybutor nie ponosi żadnej odpowiedzialności za urazy spowodowane z przyczyn własnych.

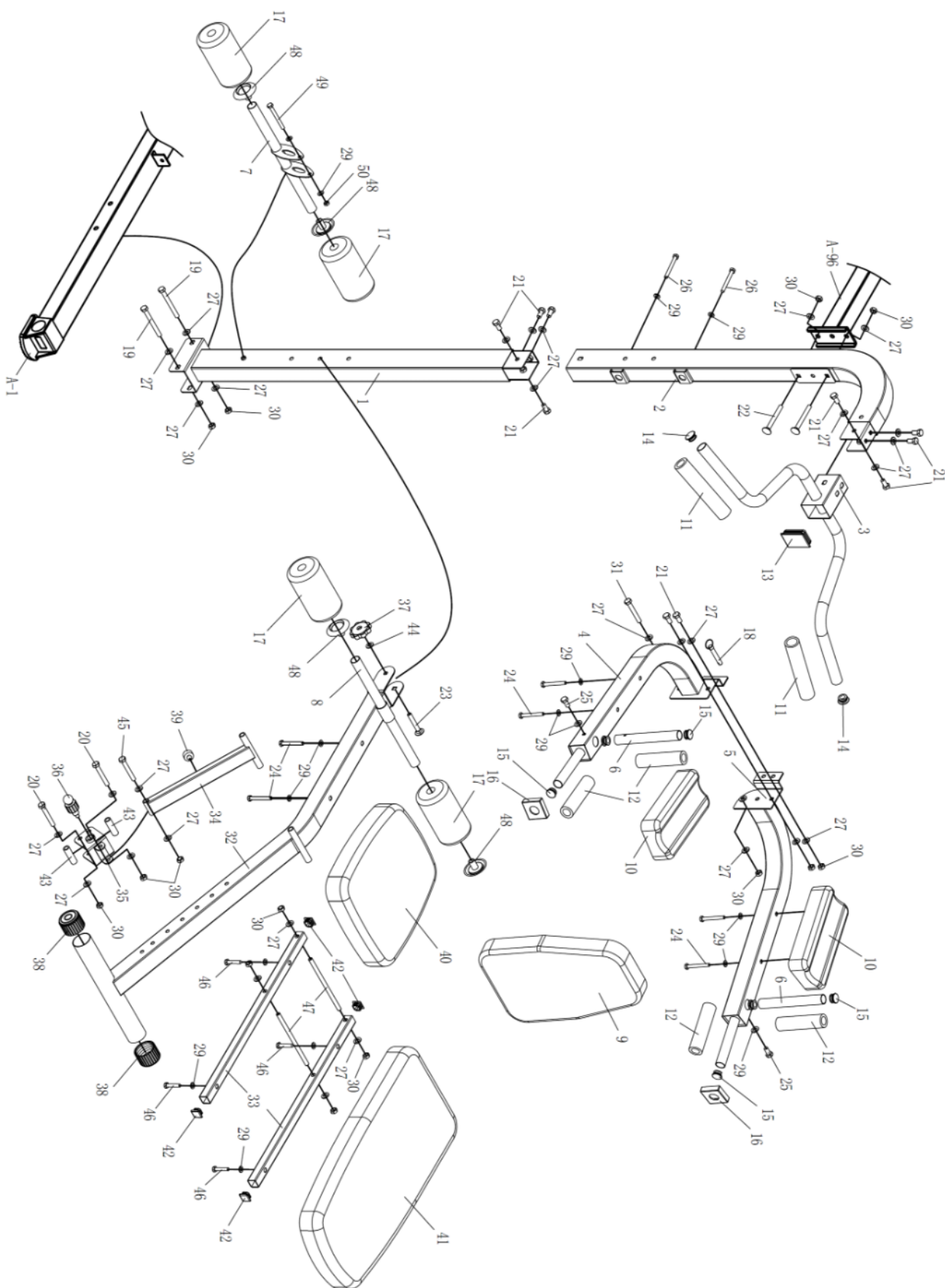
Rysunek montażowy A

A



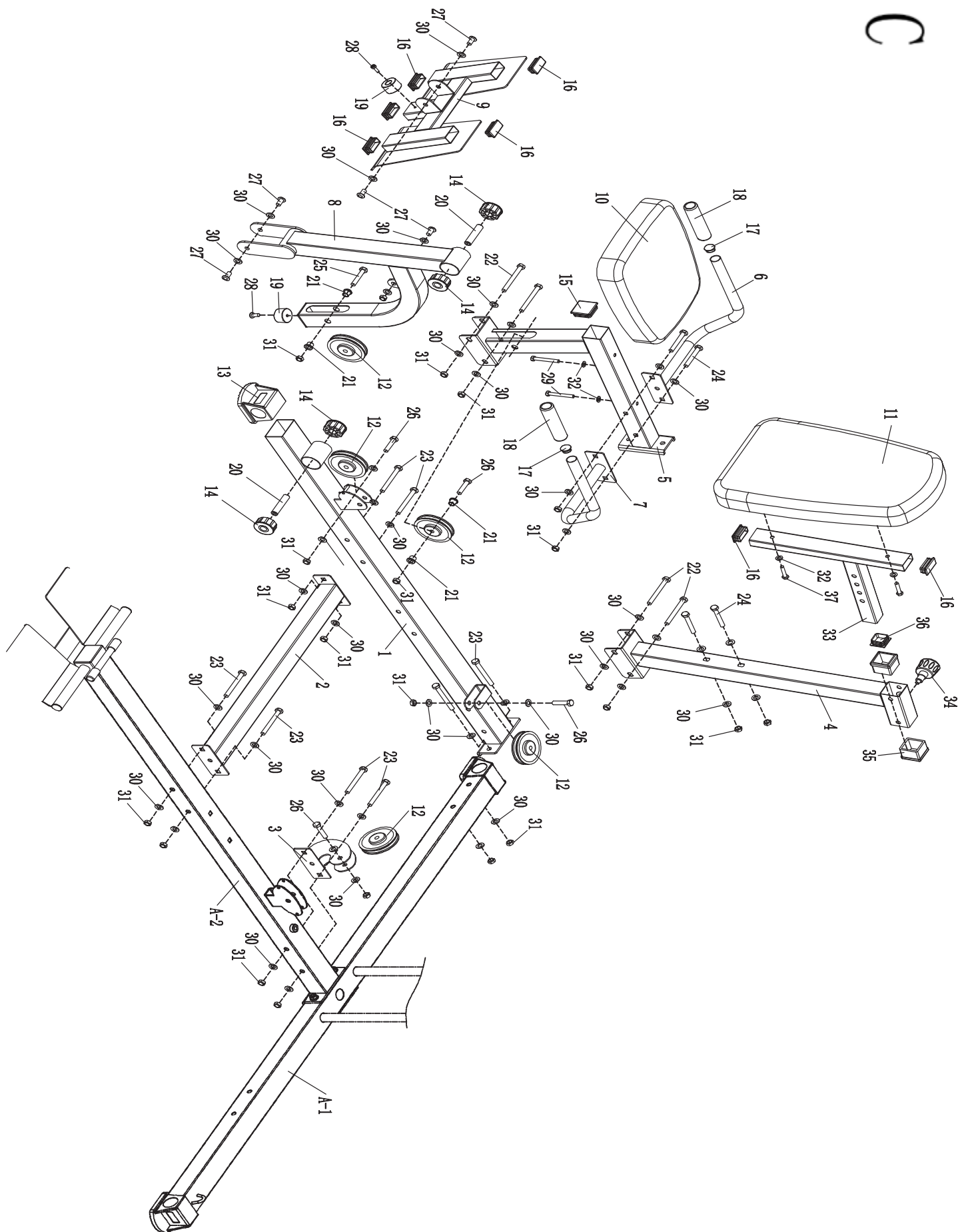
Rysunek montażowy B

B



Rysunek montażowy C

C



Lista części A

UWAGA! Niektóre elementy, takie jak zaślepki rur, blokery modułów, niektóre uchwyty czy tuleje są pre-montowane fabrycznie ale znajdują się na liście części oraz rysunku montażowym jako osobne części.

Lp	Nazwa	Ilość	Lp.	Nazwa	Ilość
1	Podstawa dolna tylna	1	51	Zaślepka kwadratowa 50	2
2	Łącznik podstawy dolnej	1	52	Zaślepka okrągła 25	4
3	N/A	1	53	Zaślepka okrągła 50	6
4	Uchwyty stóp	1	54	Zaślepka pręta regulacyjnego stosu	1
5	Pręt prowadzący stos	2	55	Przepust pomiędzy rurami	3
6	Przednia pochyłona rura	1	56	Zaślepka okrągła 25	8
7	Przednia dolna rura nośna	1	57	Plastikowa tuleja	2
8	Pręt blokujący uchwyty stóp	1	58	Poduszka popychająca	1
9	Mocowania osłony stosu	2	59	Tuleja uchwyty wyciągu	4
10	Pręt regulacyjny obciążenia stosu	1	60	Zaślepka kwadratowa 38	1
11	Łącznik osłony stosu	2	61	Podkładka płaska pręta regulacyjnego	3
12	Rura pozioma podstawy górnej	1	62	Trzpień regulacyjny stosu	1
13	Wspornik przedni	1	63	Zabezpieczenie obciążenia stosu	1
14	Rura ograniczająca	1	64	Nit samozaciskowy	4
15	Rura łącząca z uchwytami w kształcie U	1	65	Klamra taśmy	5
16	Moduł do podnoszenia nóg	1	66	Łańcuch wyciągu	2
17	Mocowanie modlitewnika	1	67	Wałek obrotowy	1
18	Wahacz prawy	1	68	Tuleja dociskowa (duża)	4
19	Przednie rączki do pchania wahaczy	2	69	Tuleja dociskowa (mała)	16
20	Wahacz lewy	1	70	Śruba stożkowa M10*90	6
21	Łącznik rolek	2	71	Śruba stożkowa ścięta M10*65	2
22	Podwójny łącznik w kształcie U	1	72	Śruba sześciokątna M10*20	4
23	Obrotowy łącznik w kształcie U	1	73	Śruba sześciokątna M10*135	2
24	Tuleja osłony	2	74	Śruba sześciokątna M10*90	4
25	Osłona stosu	2	75	Śruba sześciokątna M10*65	8
26	Drażek wyciągu górnego	1	76	Śruba sześciokątna M10*45	10
27	Drażek wyciągu dolnego	1	77	Śruba sześciokątna M10*20	4
28	Uchwyt w kształcie U	2	78	Śruba sześciokątna M10*12	12
29	Mocowanie łańcucha	1	79	Śruba sześciokątna M8*40	2
30	Głowica przeciwwagi	1	80	Śruba sześciokątna M8*65	2
31	Obciążenie stosu	15	81	Śruba sześciokątna M8*15	2
32	Linka stalowa	2	82	Śruba głowicy M6*20	2
33	Linka stalowa wahacza	1	83	Śruba sześciokątna M8*25	2
34	Siedzisko	1	84	Nakrętka M16	2
35	Oparcie	1	85	Nakrętka M10	37
36	Modlitewnik	1	86	Podkładka płaska Φ16	2
37	Pokrętło z kołkiem sprężynowym	2	87	Podkładka płaska Φ10	70
38	Rączki z taśmą	1	88	Podkładka płaska Φ8	10

39	Opaska wyciągu dolnego	1	89	Nakrętka M8	2
40	Gąbka wahacza	2	90	Śruba sześciokątna M10*95	1
41	Gąbka modułu podnoszenia nóg	4	91	Ośłona nakrętki	2
42	Nakładka gąbkowa na uchwyt	6	92	Tuleja PVC	2
43	Pokrętło z kołkiem sprężynowym	2	93	Rura mocująca oparcie	1
44	Podkładki amortyzujące	2	94	Tuleja dystansowa	2
45	Bloker modułu do podnoszenia nóg	1	95	Ośłona PVC	2
46	Rolka	17	96	Rura łącząca stacje dodatkowe	1
47	Stopka podstawy	4	97	Linka stalowa do stacji nóg	1
48	Tuleja głowicy przeciwwagi	1			
49	Zaślepka prostokątna 50*70	4			
50	Zaślepka prostokątna 25*50	4			

Lista części B

UWAGA! Niektóre elementy, takie jak zaślepki rur, blokery modułów, niektóre uchwyty czy tuleje są pre-montowane fabrycznie ale znajdują się na liście części oraz rysunku montażowym jako osobne części.

Lp	Nazwa	Ilość	Lp.	Nazwa	Ilość
1	Rura nośna pionowa dolna	1	26	Śruba sześciokątna M8*95	2
2	Rura nośna pionowa górna	1	27	Podkładka płaska Φ10	30
3	Drażek do podciągania	1	28	-	
4	Rura poręczy lewa	1	29	Podkładka płaska Φ8	16
5	Rura poręczy prawa	1	30	Nakrętka M10	14
6	Rączka pionowa poręczy	2	31	Śruba sześciokątna M10*75	1
7	Rurka blokady nóg	1	32	Rura wygięta ławki	1
8	Tuleja na osłony z gąbki	1	33	Rura pod oparcie ławki	2
9	Oparcie	1	34	Rura regulacyjna ławki	1
10	Podłokietnik	2	35	Uchwyt regulacyjny ławki	1
11	Rączka drążka do podciągania Φ28	2	36	Pokrętko regulacyjne ławki	1
12	Rączka poręczy Φ25	4	37	Nakrętka Torx	1
13	Zaślepka prostokątna 70*50	1	38	Stopka podstawy ławki	2
14	Zaślepka okrągła Φ28	2	39	Nakładka rury regulacyjnej	1
15	Zaślepka okrągła Φ25	6	40	Siedzisko ławki	1
16	Zaślepka z otworem	2	41	Oparcie ławki	1
17	Gąbka ochronna	4	42	Zaślepka kwadratowa 25	4
18	Szpilka zabezpieczająca	1	43	Dystans	2
19	Śruba sześciokątna M10*95	2	44	Podkładka płaska duża Φ10	11
20	Śruba sześciokątna M10*70	2	45	Śruba sześciokątna M10*65	1
21	Śruba sześciokątna M10*20	10	46	Śruba sześciokątna M8*40	4
22	Śruba kwadratowa M10*90	2	47	Śruba z dwoma gwintami M10*185	2
23	Śruba kwadratowa M10*70	1	48	Zaślepka okrągła Φ25	4
24	Śruba sześciokątna M8*65	6	49	Śruba sześciokątna M8*80	1
25	Śruba sześciokątna M8*25	2	50	Nakrętka M8	1

Lista części C

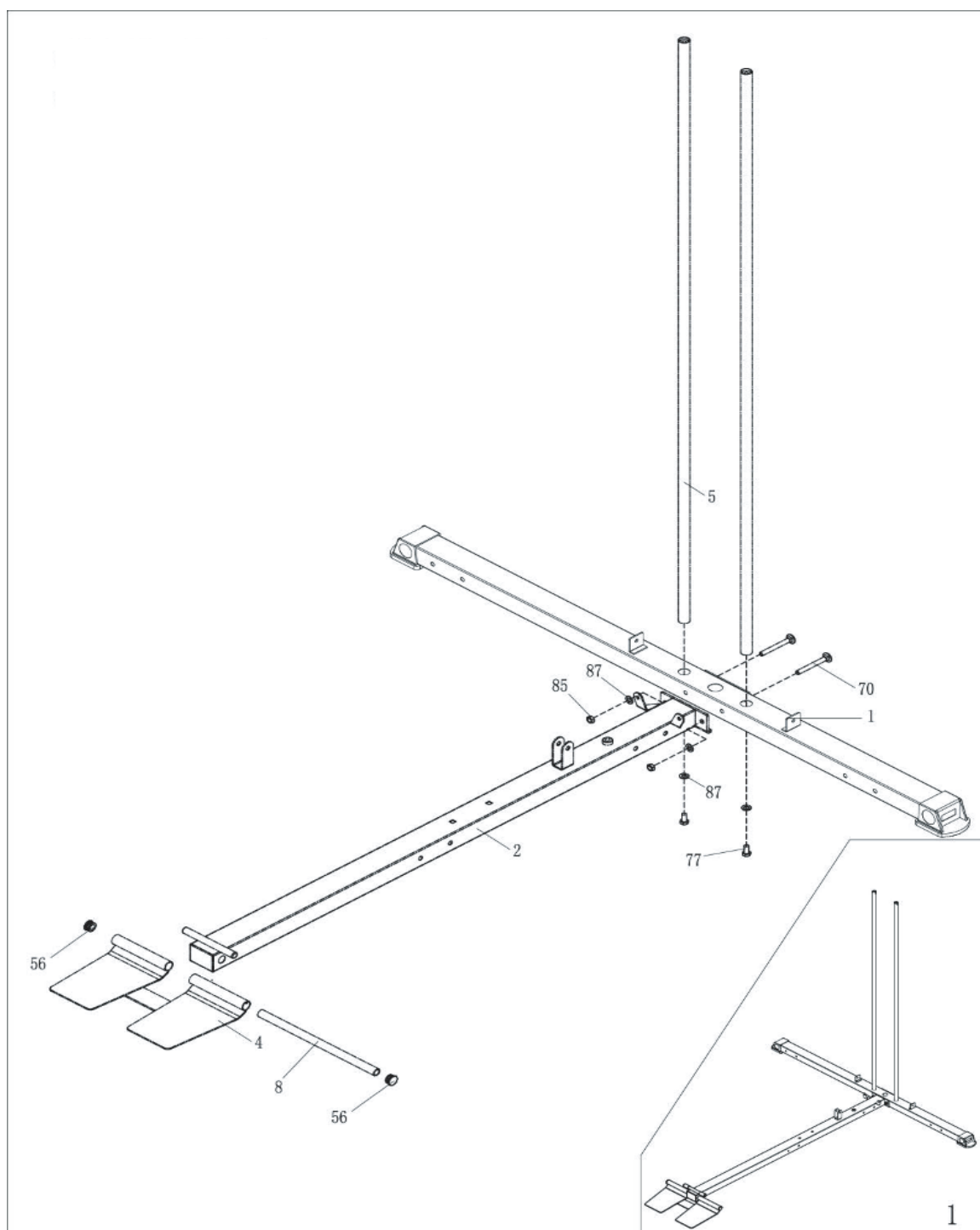
UWAGA! Niektóre elementy, takie jak zaślepki rur, blokery modułów, niektóre uchwyty czy tuleje są pre-montowane fabrycznie ale znajdują się na liście części oraz rysunku montażowym jako osobne części.

Lp	Nazwa	Ilość	Lp.	Nazwa	Ilość
1	Rura podstawy dolnej	1	20	Wałek obrotowy	2
2	Rura łącząca podstawę	1	21	Mała plastikowa tuleja	2
3	Mocowanie rolki	1	22	Śruba sześciokątna M10*95	4
4	Rura oparcia	1	23	Śruba sześciokątna M10*90	8
5	Rura siedziska	1	24	Śruba sześciokątna M10*70	4
6	Rura prawego podłokietnika	1	25	Śruba sześciokątna M10*65	1
7	Rura lewego podłokietnika	1	26	Śruba sześciokątna M10*45	4
8	Rura od podnoszenia nóg	1	27	Śruba sześciokątna M10*20	5
9	Moduł pedałów	1	28	Śruba krzyżakowa M6*20	2
10	Siedzisko	1	29	Śruba sześciokątna M8*65	2
11	Oparcie	1	30	Podkładka płaska $\Phi 10$	46
12	Rolka	5	31	Nakrętka M10	22
13	Stopka podstawy	1	32	Podkładka płaska $\Phi 8$	4
14	Plastikowa tuleja	4	33	Regulowany wspornik oparcia	1
15	Zaślepka kwadratowa 50	1	34	Pokrętko elastyczne	1
16	Zaślepka prostokątna 25*50	7	35	Tulejka pomiędzy rury 50	2
17	Zaślepka okrągła $\Phi 25$	2	36	Zaślepka kwadratowa 38	1
18	Rączka $\Phi 25$	2	37	Śruba sześciokątna M8*40	2
19	Nakładka rury regulacyjnej	2			

Instrukcja montażu A

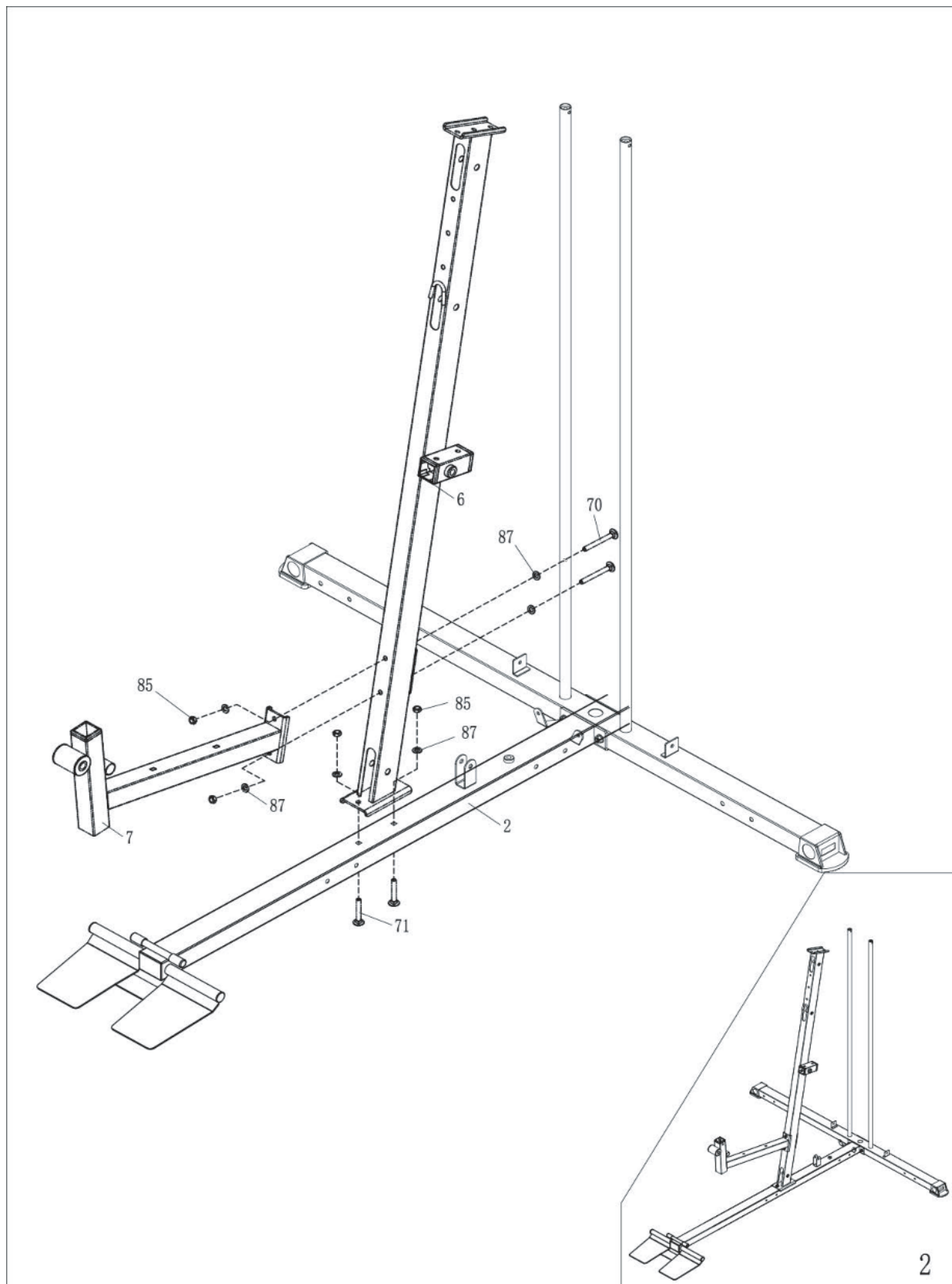
Krok 1 – podstawa ramy

1. Umieść podstawę dolną tylną (1) i łącznik podstawy dolnej (2) zgodnie z rysunkiem i użyj śrub stożkowych M10*90 (70), płaskiej podkładki $\Phi 10$ (87) i nakrętki M10 (85), skręć oba elementy.
2. Włóż pręty prowadzące stos (5) do odpowiedniego otworu podstawy dolnej (1) a następnie użyj śruby sześciokątnej M10*20 (77) i płaskiej podkładki $\Phi 10$ (87), mocno skręć od dołu.
3. Do łącznika podstawy dolnej (2) przyłóż uchwyty stóp (4), następnie przełóż rurkę (8) przez uchwyty na stopy (4) i łącznik podstawy dolnej (2) zgodnie z rysunkiem. Na końcu użyj zaślepek okrągłych 25 (56), aby zaślepić oba końce rurki.



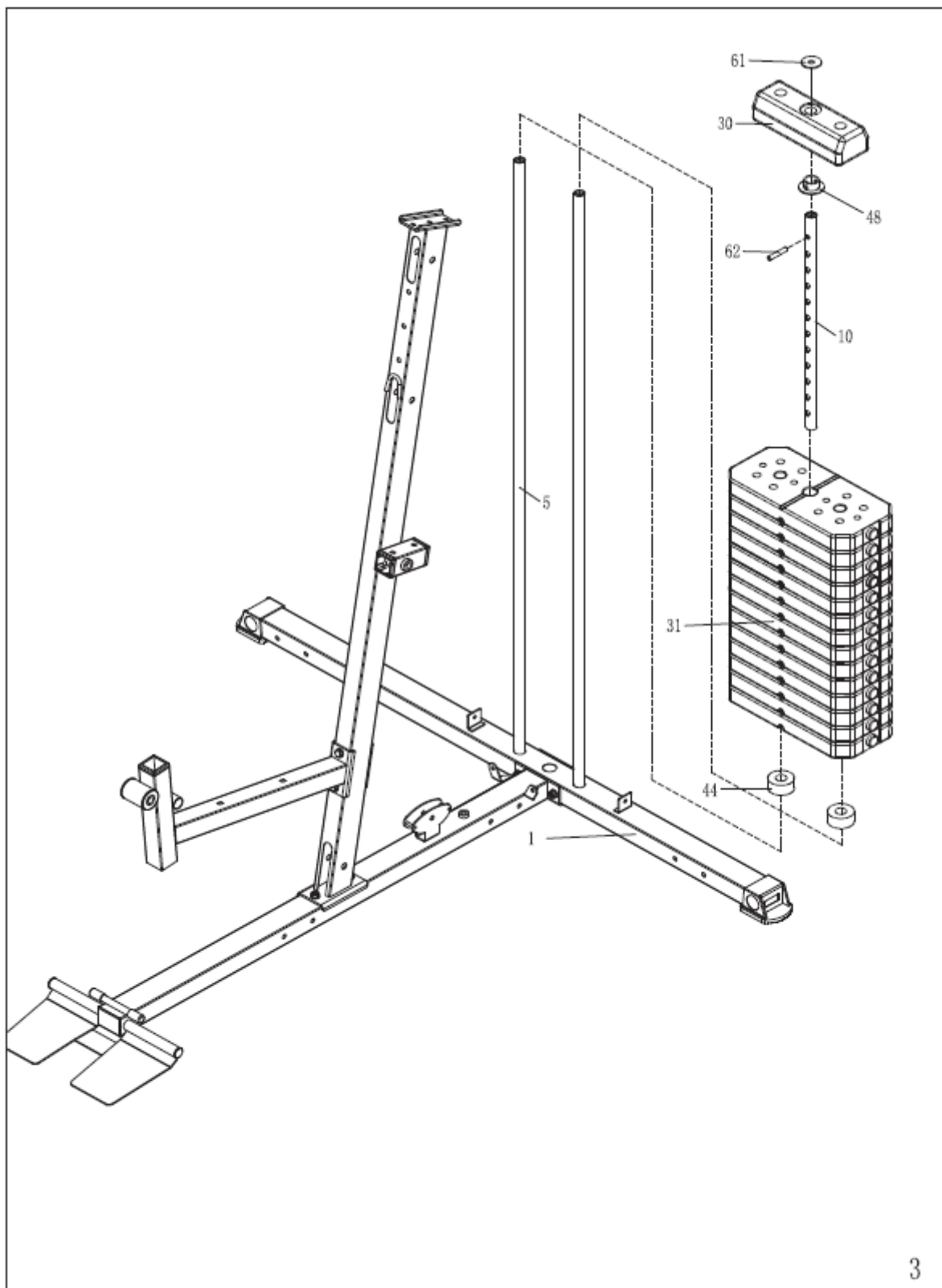
Krok 2 – środkowa część ramy

1. Umieść przednią pochyloną rurę (6) na łączniku podstawy dolnej (2) zgodnie z rysunkiem, użyj śrub stożkowych ściętych M10*65 (71), płaskich podkładek $\Phi 10$ (87) i nakrętki M10 (85), skręć mocno.
2. Umieść przednią dolną rurę nośną (7) do przedniej rury pochylonej (6) zgodnie z rysunkiem i użyj śrub stożkowych M10*90 (70), płaskich podkładek $\Phi 10$ (87) i nakrętek M10 (85), skręć mocno.



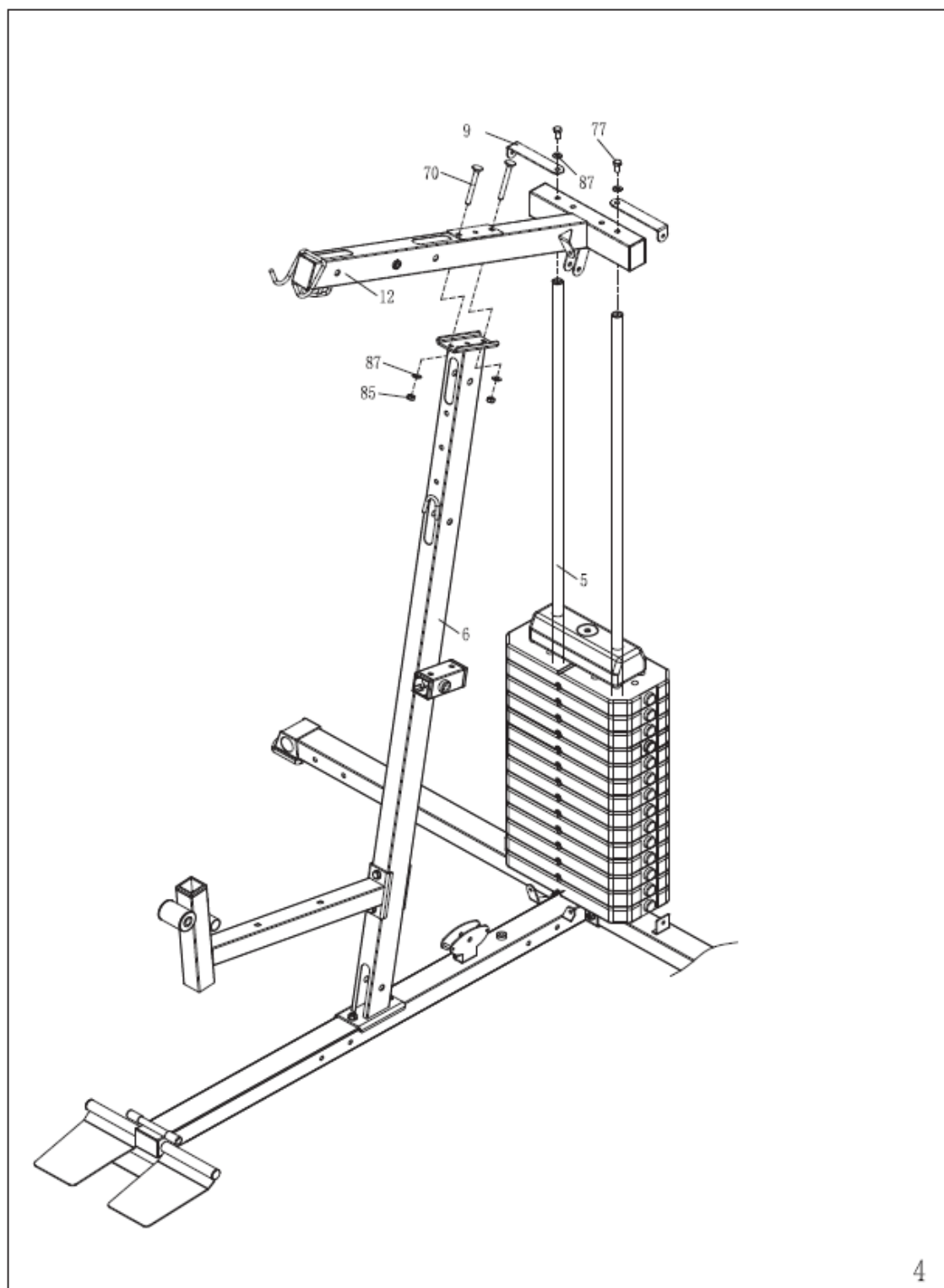
Krok 3 – obciążenie stosu

1. Najpierw zainstaluj podkładki amortyzujące (44) oraz obciążenie stosu (31) na prętach prowadzących stos (5) zgodnie z ze zdjęciem.
2. Następnie zgodnie z rysunkiem włóż trzpień regulacyjny stosu (62) oraz tuleję głowicy przeciwwagi (48) w pierwszy otwór pręta regulacyjnego obciążenia stosu (10) (licząc od góry do dołu).
3. Następnie zainstaluj głowicę przeciwwagi (30) a na koniec umieść płaską podkładkę pręta regulacyjnego (61) na górze głowicy.



Krok 4 – góra ramy

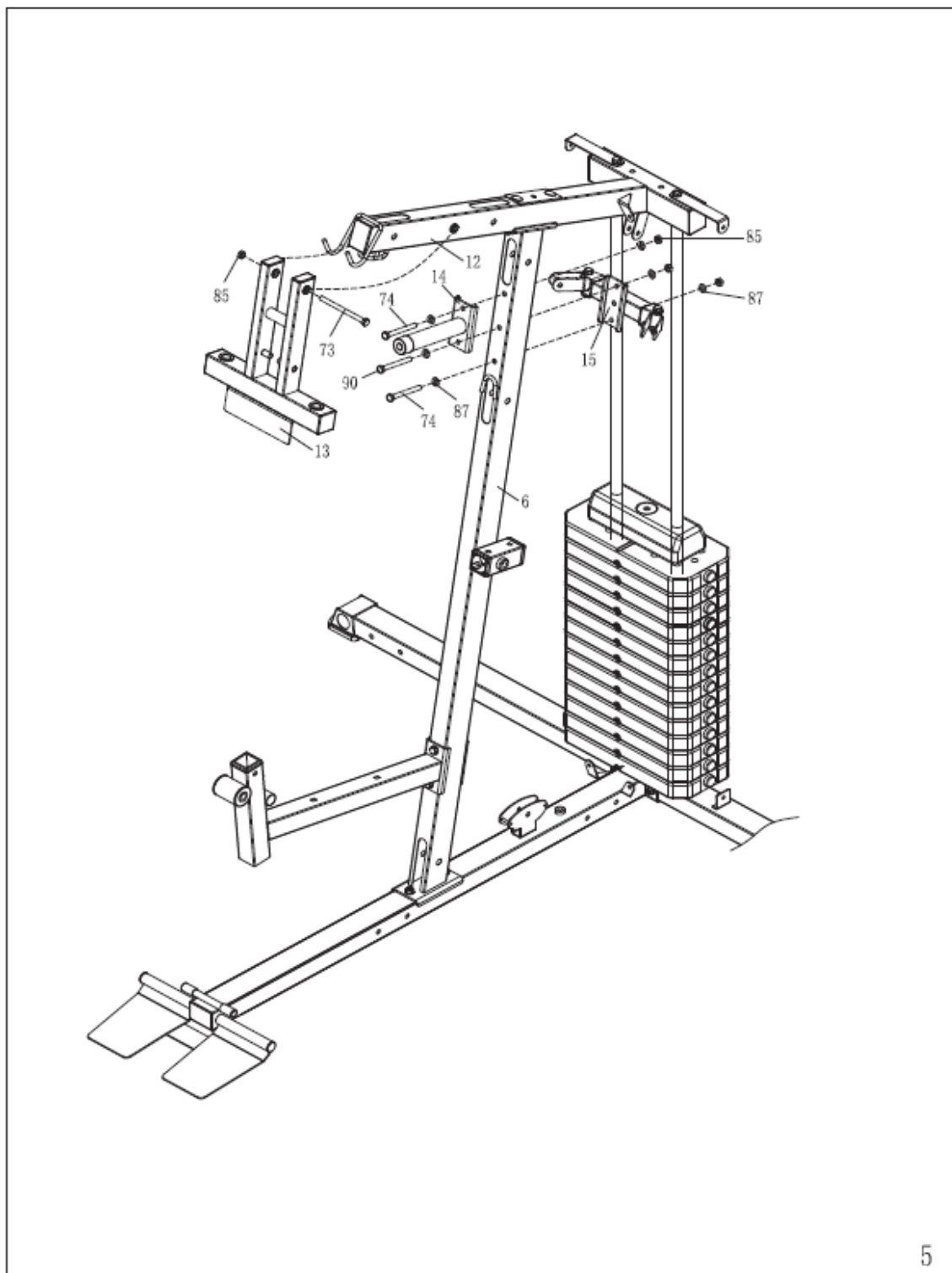
1. Wyrównaj otwory w rurze poziomej podstawy górnej (12) z prętami prowadzącymi stos (5) i użyj śrub sześciokątnych M10*20 (77) oraz płaskich podkładek $\Phi 10$ (87) wraz z mocowaniami osłony stosu (9).
2. Skręć wszystko razem ale nie dokręcaj mocno, zostaw luz.
3. Następnie wyrównaj otwory rury poziomej podstawy górnej (12) z przednią pochyloną rurą (6) zgodnie z rysunkiem i użyj śrub stożkowych M10*90 (70), płaskich podkładek $\Phi 10$ (87) oraz nakrętek M10 (85), skręć wszystko.



4

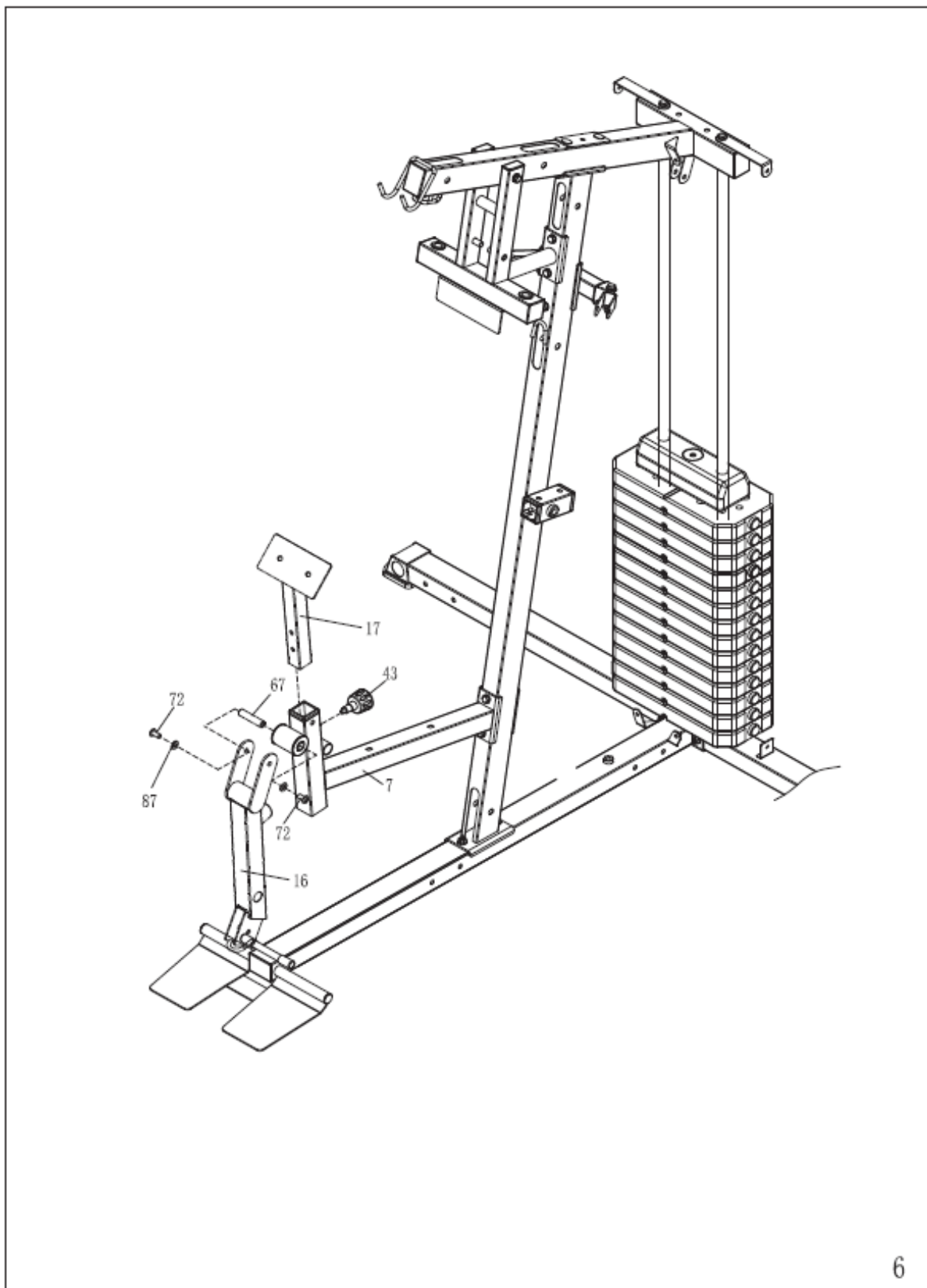
Krok 5 – moduły górne

1. Umieść rurę ograniczającą (14) na przedniej pochylonej rurze (6) oraz rurę łączącą z uchwytami w kształcie U (15) zgodnie z poniższym rysunkiem.
2. Użyj śrub sześciokątnych M10*95 (90), śrub sześciokątnych M10*90 (74) oraz płaskich podkładek $\Phi 10$ (87) i nakrętek M10 (85), następnie skręć razem.
3. Zamontuj wspornik przedni (13) do rury poziomej podstawy górnej (12) w odpowiednich otworach w zgodnie z rysunkiem
4. Przymocuj je śrubami sześciokątnymi M10*135 (73) i nakrętkami M10 (85).



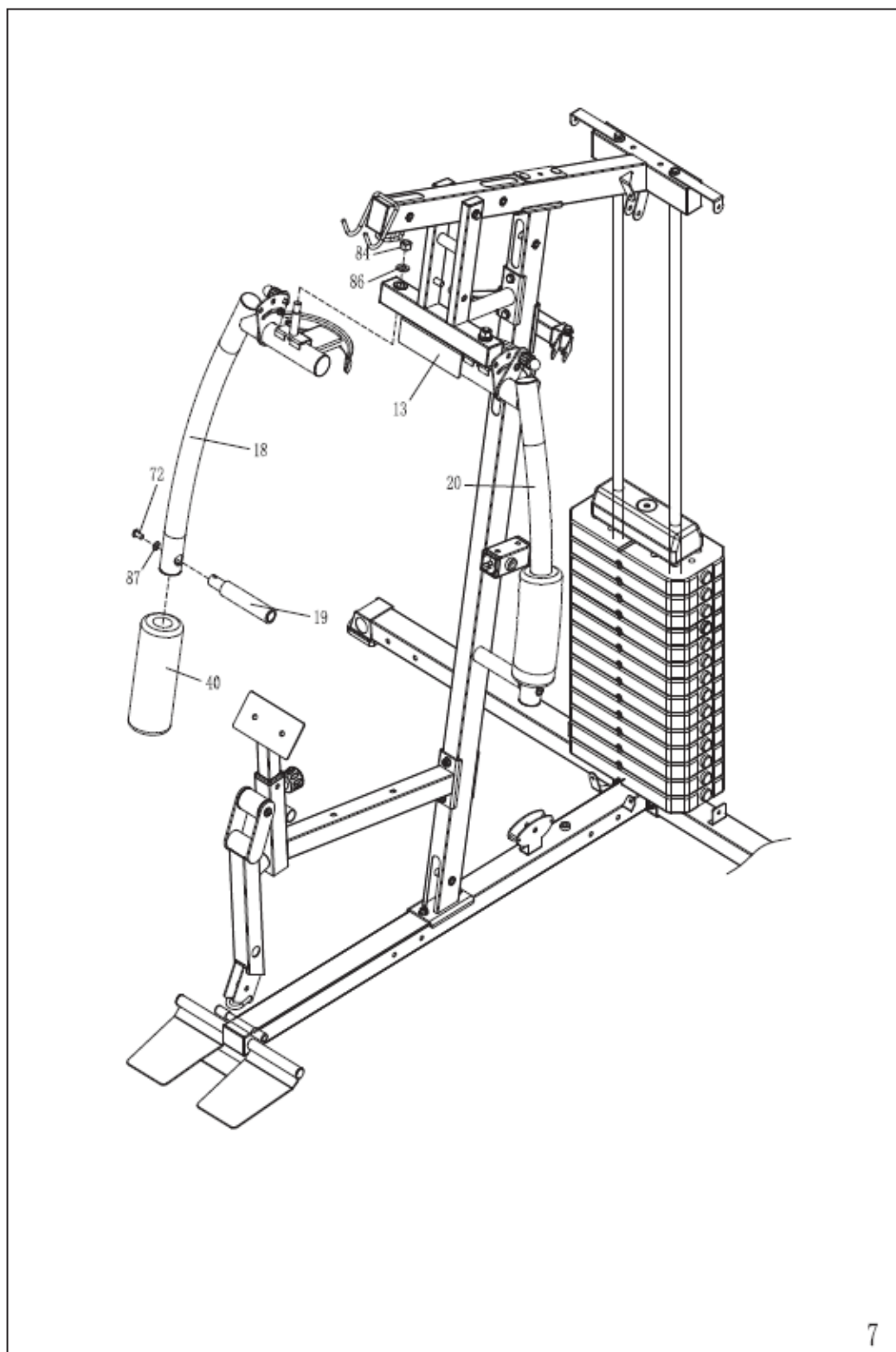
Krok 6 – moduły dolne

1. Włóż wałek obrotowy (67) do przedniej dolnej rury nośnej (7) zgodnie z rysunkiem, a następnie wyrównaj moduł do podnoszenia nóg (16) do przedniej dolnej rury nośnej (7) zgodnie ze wskazówkami pokazanymi na rysunku. Użyj śrub sześciokątnych M10*20 (72) i płaskiej podkładki $\Phi 10$ (87), skręć.
2. Włóż mocowanie modlitewnika (17) do przedniej dolnej rury nośnej (7) zgodnie z rysunkiem i przymocuj je za pomocą pokrętła z kołkiem sprężynowym (43).



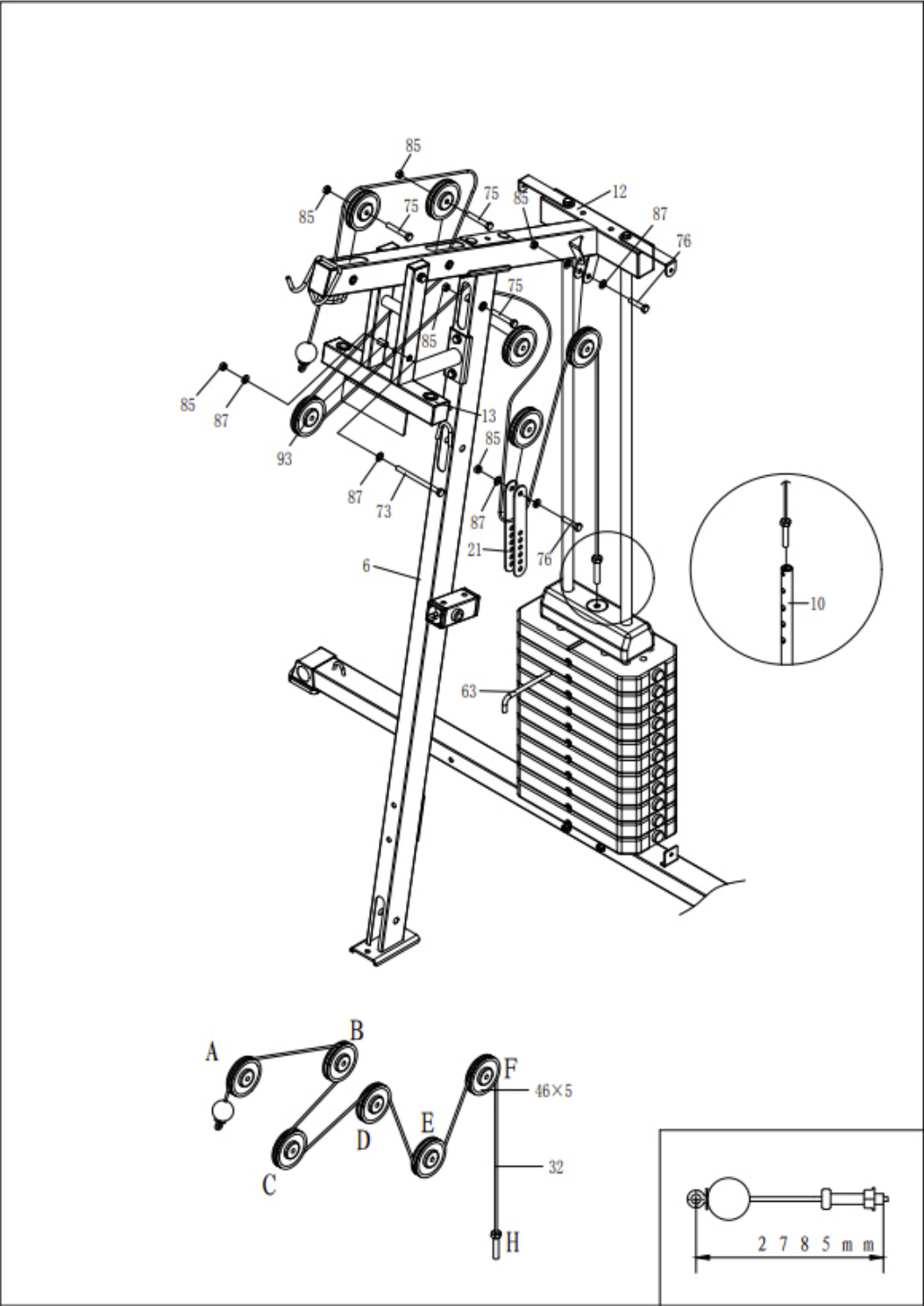
Krok 7 – wahacze motylków

1. Zamontuj zgodnie z rysunkiem prawy wahacz (18), lewy wahacz (20) w odpowiednich otworach montażowych wspornika przedniego (13) i skręć nakrętkami M16 (84) wraz z płaskimi podkładkami $\Phi 16$ (86).
2. Zamontuj zgodnie z rysunkiem gąbki wahaczy (40) na prawym wahaczu (18) oraz na lewym wahaczu (20). Włóż przednie rączki do pchania wahaczy (19) w odpowiednie otwory prawego wahacza (18) oraz lewego wahacza (20), następnie, zgodnie z rysunkiem użyj śrub sześciokątnych M10*20 (72) oraz podkładek płaskich $\Phi 10$ (87) i skręć.



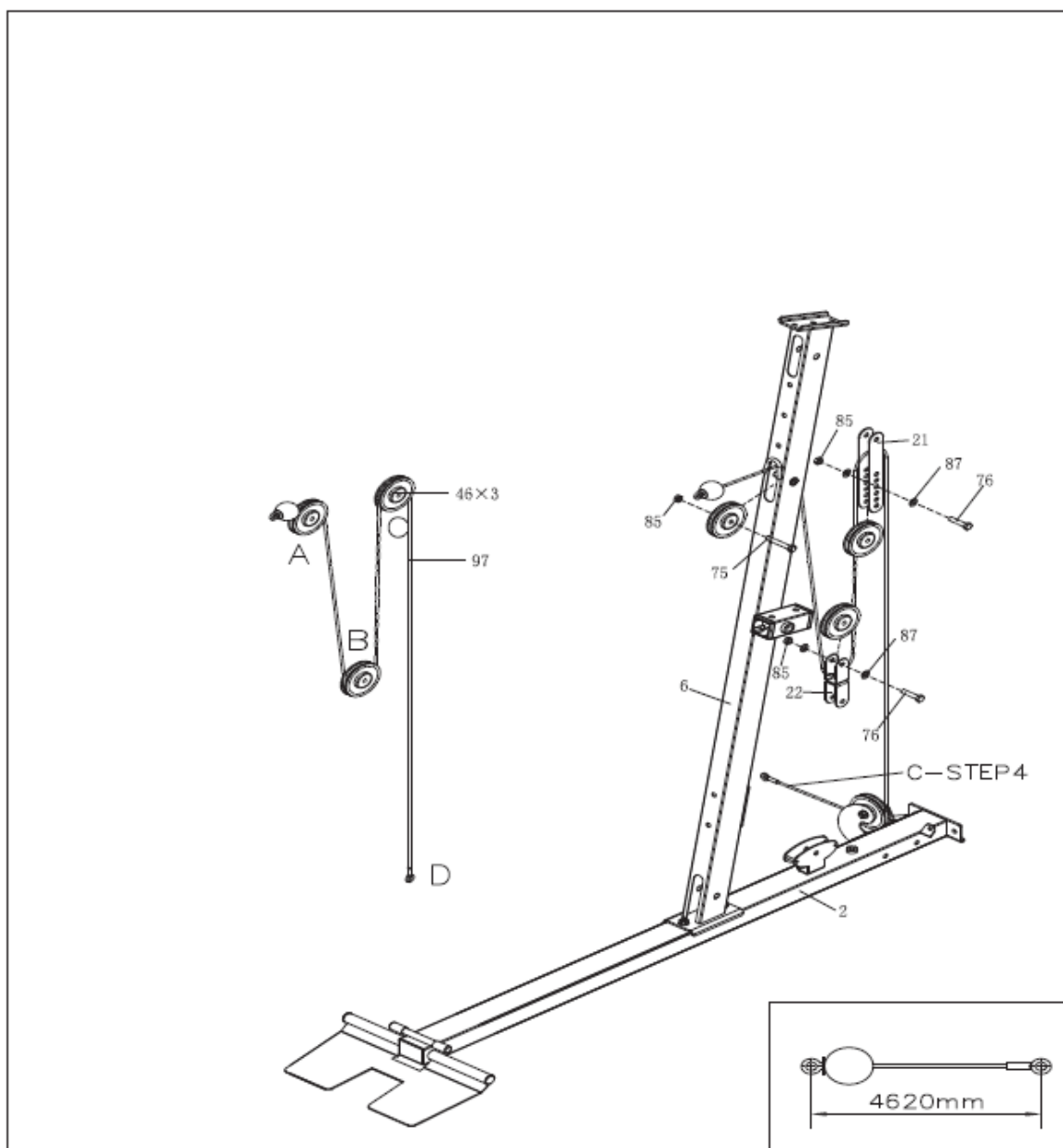
Krok 8 – linka wyciągu górnego

1. Przełóż stalową linkę (32) tak, jak zostało pokazane na poniższym rysunku. Zamontuj ją zgodnie z literami pokazanymi na rysunku.
2. Montaż rolek z literami A, B i D jest identyczny i został przedstawiony na poniższym rysunku. Przygotuj śruby sześciokątne M10*65 (75), rolki (46) oraz nakrętki M10 (85).
3. Jak pokazano na rysunku, do montażu rolki z literą C, przygotuj śrubę sześciokątną M10*135 (73), podkładki płaskie $\Phi 10$ (87), rolkę (46), nakrętkę M10 (85).
4. Zamontuj rolkę z literą C w odpowiednim miejscu na wsporniku przednim (13).
5. Jak pokazano na rysunku, do montażu rolki z literą E, przygotuj śrubę sześciokątną M10*45 (76), podkładki płaskie $\Phi 10$ (87), pierwszy łącznik rolek (21), rolkę (46), drugi łącznik rolek (21) oraz nakrętkę M10 (85).
6. Jak pokazano na rysunku, do montażu rolki z literą F, przygotuj śrubę sześciokątną M10*45 (76), podkładki płaskie $\Phi 10$ (87), rolkę (46), nakrętkę M10 (85).
7. Zamontuj rolkę z literą F w odpowiednim miejscu rury poziomej podstawy górnej (12).
8. Jak pokazano na poniższym rysunku, do końcówki linki stalowej (32) z literą H zamontuj pręt regulacyjny obciążenia stosu (10) i włóż zabezpieczenie obciążenia stosu w kształcie litery L (63).



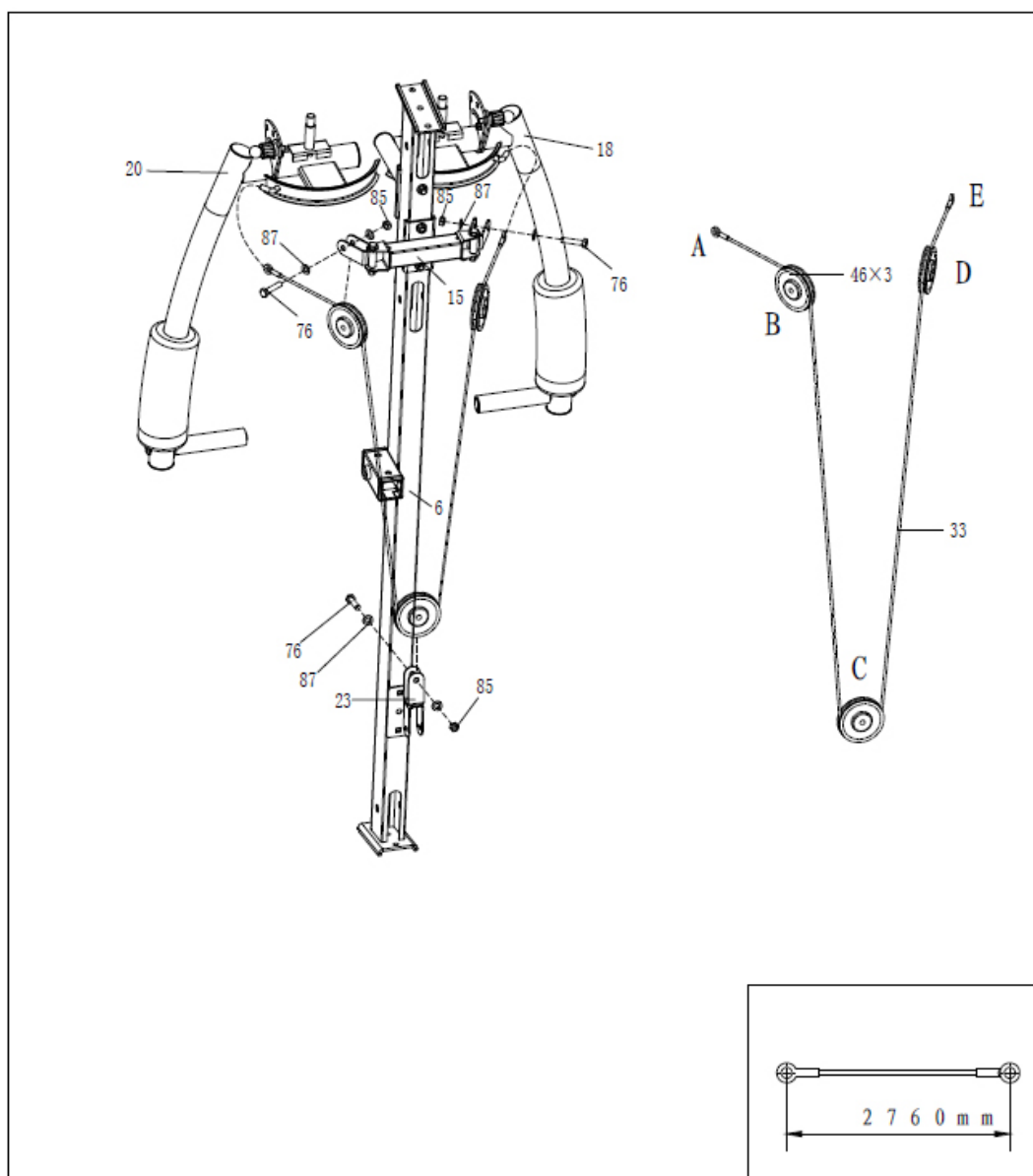
Krok 9 – linka wyciągu środkowego

1. Przełóż stalową linkę (97) tak, jak zostało pokazane na poniższym rysunku. Zamontuj ją zgodnie z literami pokazanymi na rysunku.
2. Jak pokazano na rysunku, do montażu rolki z literą A, przygotuj śrubę sześciokątną M10*65 (75), rolkę (46), nakrętkę M10 (85).
3. Zamontuj rolkę z literą A w odpowiednim miejscu na przedniej pochylonej rurze (6).
4. Jak pokazano na rysunku, do montażu rolki z literą B, przygotuj śrubę sześciokątną M10*45 (76), podkładki płaskie $\Phi 10$ (87), rolkę (46) i nakrętkę M10 (85).
5. Zamontuj rolkę z literą B na podwójnym łączniku w kształcie U (22).
6. Jak pokazano na rysunku, do montażu rolki z literą C, przygotuj śrubę sześciokątną M10*45 (76), podkładki płaskie $\Phi 10$ (87), łączniki rolek (21), rolkę (46) i nakrętkę M10 (85).
7. Na koniec zapoznaj się z krokiem 4 w załączniku C i zainstaluj linkę stacji do nóg (97).



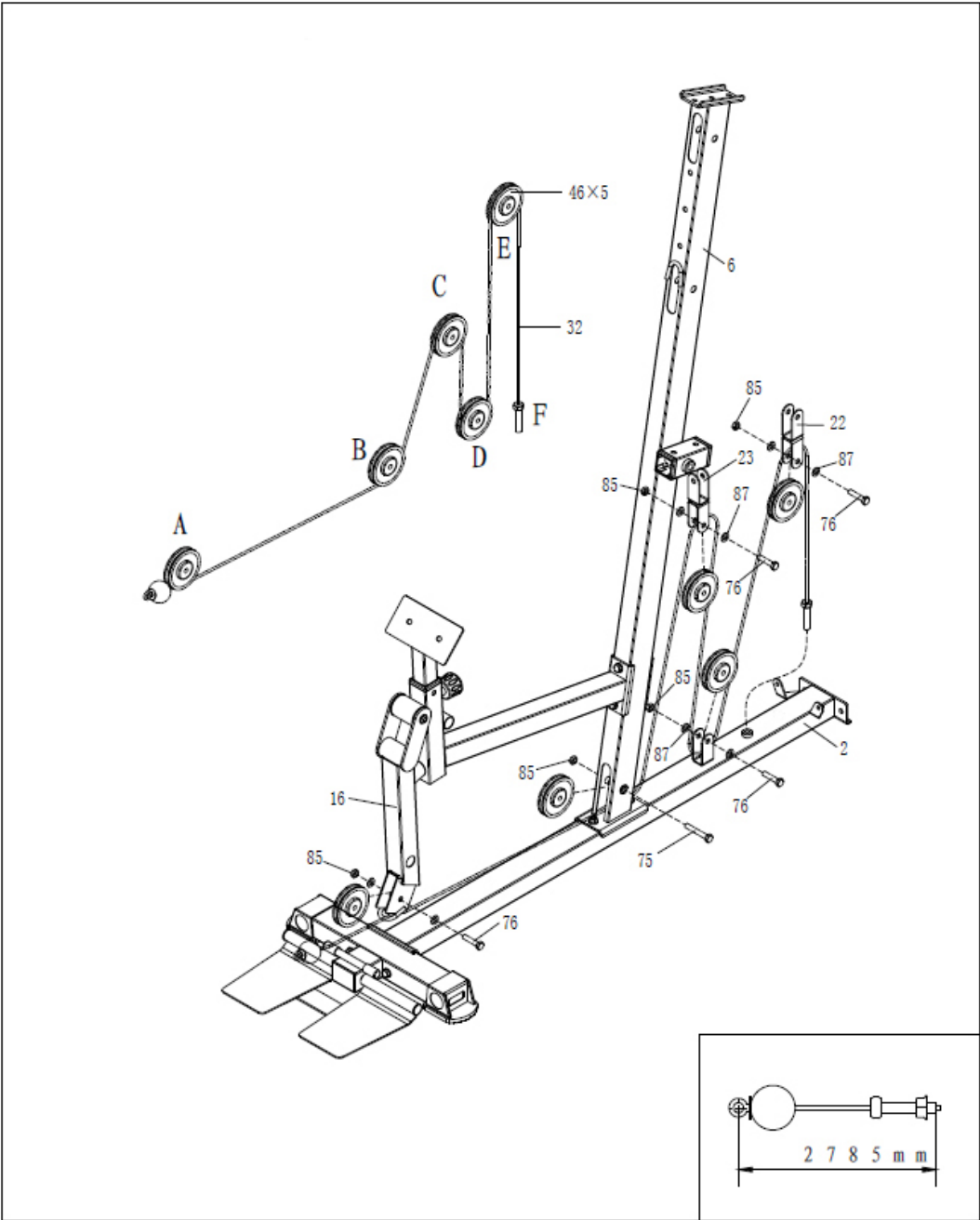
Krok 10 – linka wahaczy

1. Przygotuj stalową linkę (33) i przełóż ją tak, jak pokazano na poniższym rysunku. Zamontuj ją zgodnie z literami pokazanymi na rysunku.
2. Jak pokazano na rysunku, przełóż końcówki stalowej linki wahacza (33) z literami A i E przez prawy wahacz (18) oraz lewy wahacz (20).
3. Jak pokazano na rysunku, do montażu rolek z literami B i D, przygotuj śruby sześciokątne M10*45 (76), podkładki płaskie $\Phi 10$ (87), rolki (46) i nakrętki M10 (85).
4. Zamontuj rolki z literami B i D do rury łączącej z uchwytami w kształcie U (15).
5. Jak pokazano na rysunku, do montażu rolki z literą C, przygotuj śrubę sześciokątną M10*45 (76), płaskie podkładki $\Phi 10$ (87), rolkę (46) i nakrętkę M10 (85).
6. Zamontuj rolkę z literą C na obrotowym łączniku w kształcie U (23).



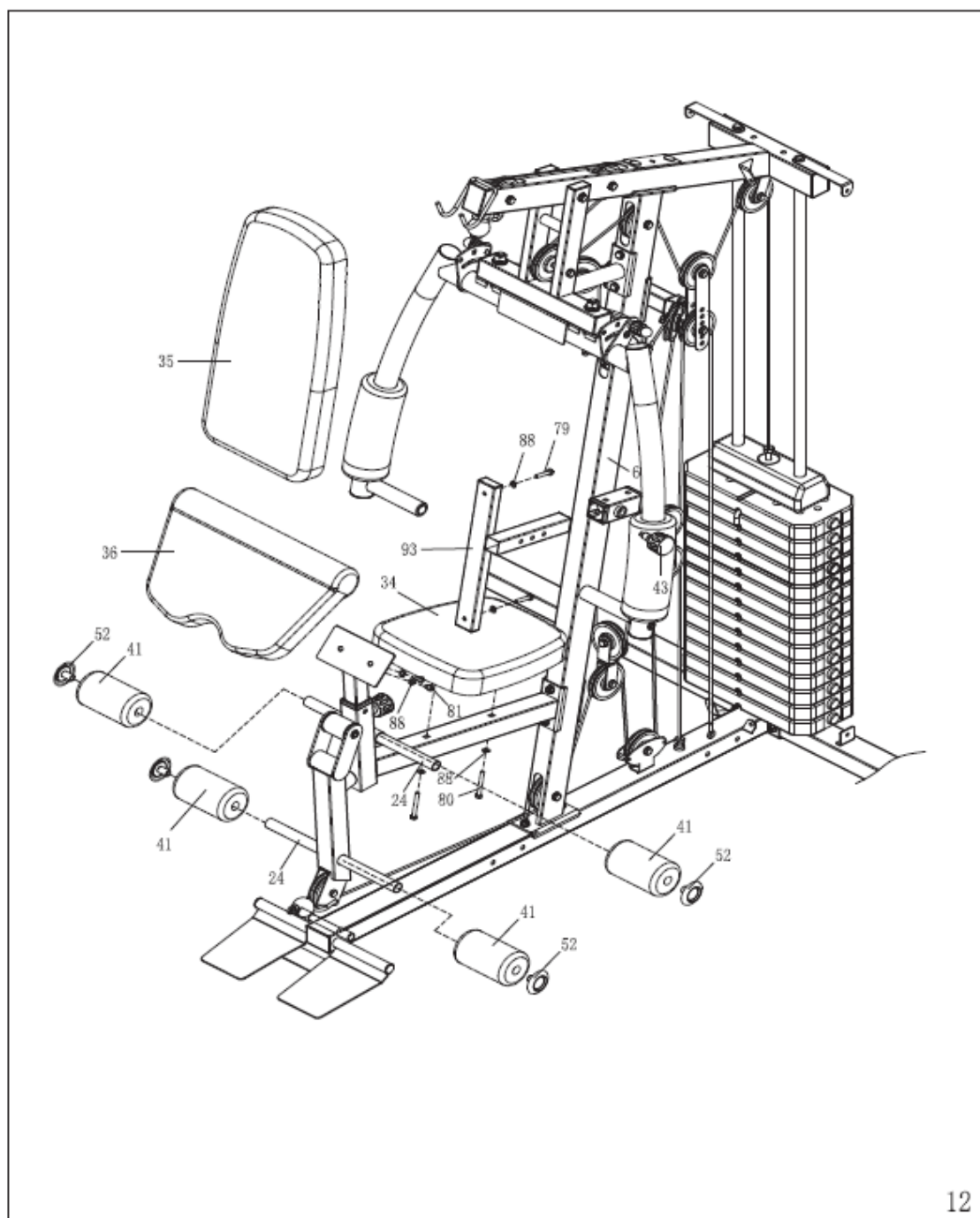
Krok 11 – linka wyciągu dolnego

1. Przygotuj stalową linkę (32) i przełóż ją tak, jak pokazano na poniższym rysunku. Zamontuj ją zgodnie z literami pokazanymi na rysunku.
2. Jak pokazano na rysunku, do montażu rolki z literą A, przygotuj śrubę sześciokątną M10*45 (76), podkładki płaskie $\Phi 10$ (87), rolkę (46) i nakrętkę M10 (85).
3. Zamontuj rolkę z literą A w odpowiednie miejsce modułu do podnoszenia nóg (16).
4. Jak pokazano na rysunku, do montażu rolki z literą B, przygotuj śrubę sześciokątną M10*65 (75), rolkę (46) i nakrętkę M10 (85).
5. Zamontuj rolkę z literą B w odpowiednie miejsce na dole przedniej pochylonej rury (6).
6. Jak pokazano na rysunku, do montażu rolki z literą C, przygotuj śrubę sześciokątną M10*45 (76), podkładki płaskie $\Phi 10$ (87), rolkę (46), i nakrętkę M10 (85).
7. Zamontuj rolkę z literą C w odpowiednie miejsce łącznika obrotowego w kształcie U (23).
8. Jak pokazano na rysunku, do montażu rolki z literą D, przygotuj śrubę sześciokątną M10*45 (76), podkładki płaskie $\Phi 10$ (87), rolkę (46) i nakrętkę M10 (85).
9. Zamontuj rolkę z literą D w odpowiednie miejsce łącznika podstawy dolnej (2).
10. Jak pokazano na rysunku, do montażu rolki z literą E, przygotuj śrubę sześciokątną M10*45 (76), podkładki płaskie $\Phi 10$ (87), rolkę (46) i nakrętkę M10 (85).
11. Zamontuj rolkę z literą E w odpowiednie miejsce podwójnego łącznika w kształcie U (22).
12. Na koniec zamontuj tak, jak pokazano na rysunku koniec stalowej linki oznaczony literą F (32) do łącznika podstawy dolnej (2).



Krok 12 – ławka, modlitewnik i gąbki ochronne

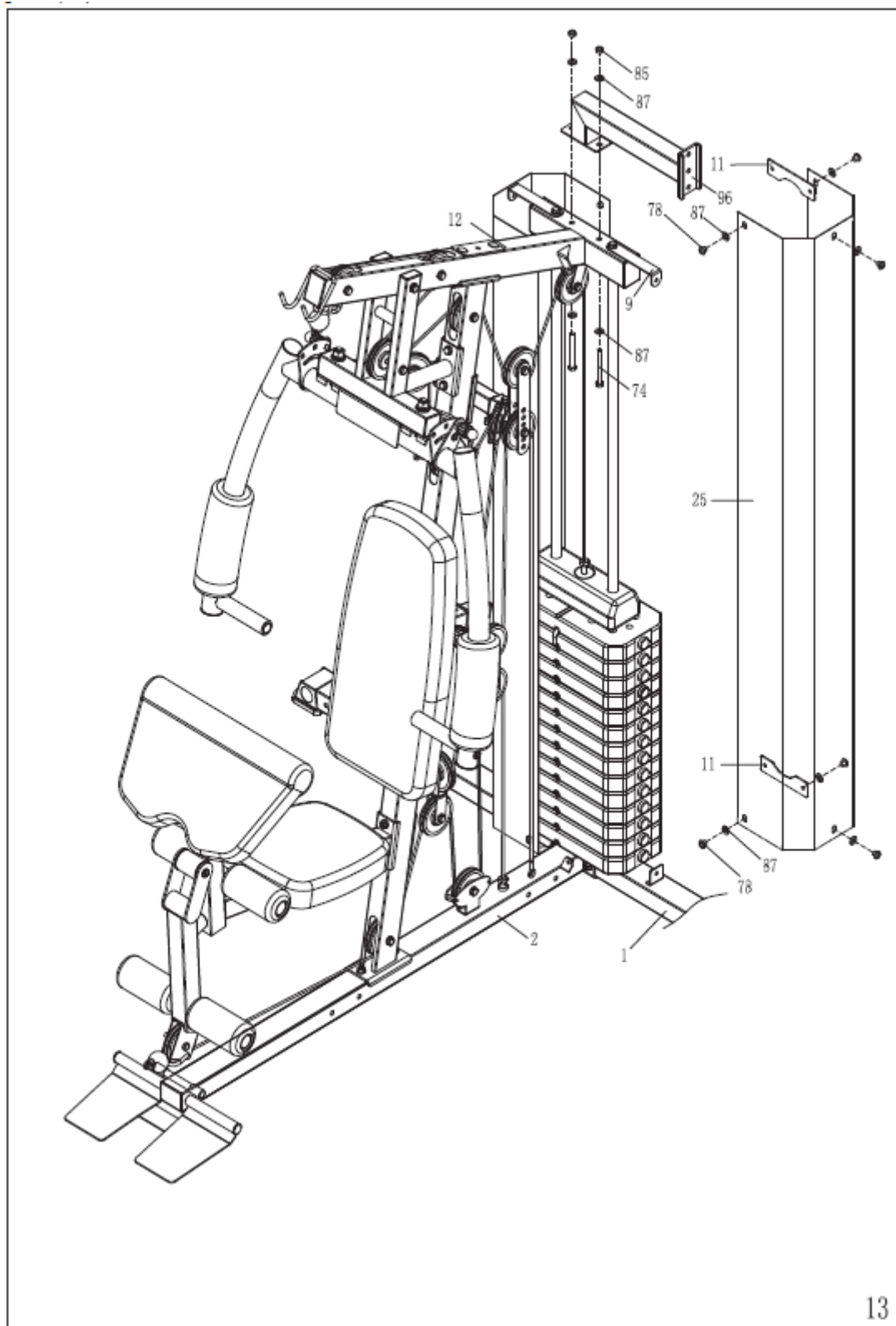
1. Przygotuj oparcie (35) i przymocuj je zgodnie z poniższym rysunkiem do rury mocującej oparcie (93) przy pomocy śrub sześciokątnych M8*40 (79) i podkładek płaskich $\Phi 8$ (88). Następnie włóż rurę mocującą oparcie (93) w odpowiednie miejsce przedniej pochylonej rury (6) i zabezpiecz przy pomocy pokrętła z kołkiem sprężynowym (43).
2. Weź siedzisko (34), użyj śrub sześciokątnych M8*65 (80) wraz z podkładkami płaskimi $\Phi 8$ (88) i przymocuj je zgodnie z poniższym obrazkiem.
3. Weź modlitewnik (36), użyj śrub sześciokątnych M8*15 (81) i płaskich podkładek $\Phi 8$ (88). Następnie zmontuj zgodnie z poniższym rysunkiem.
4. Zainstaluj 2 tuleje osłon (24) tak jak pokazano na rysunku. Na koniec zamontuj osłonę PVC (95) oraz gąbki modułu podnoszenia nóg (41) na tulejach osłon (24).



12

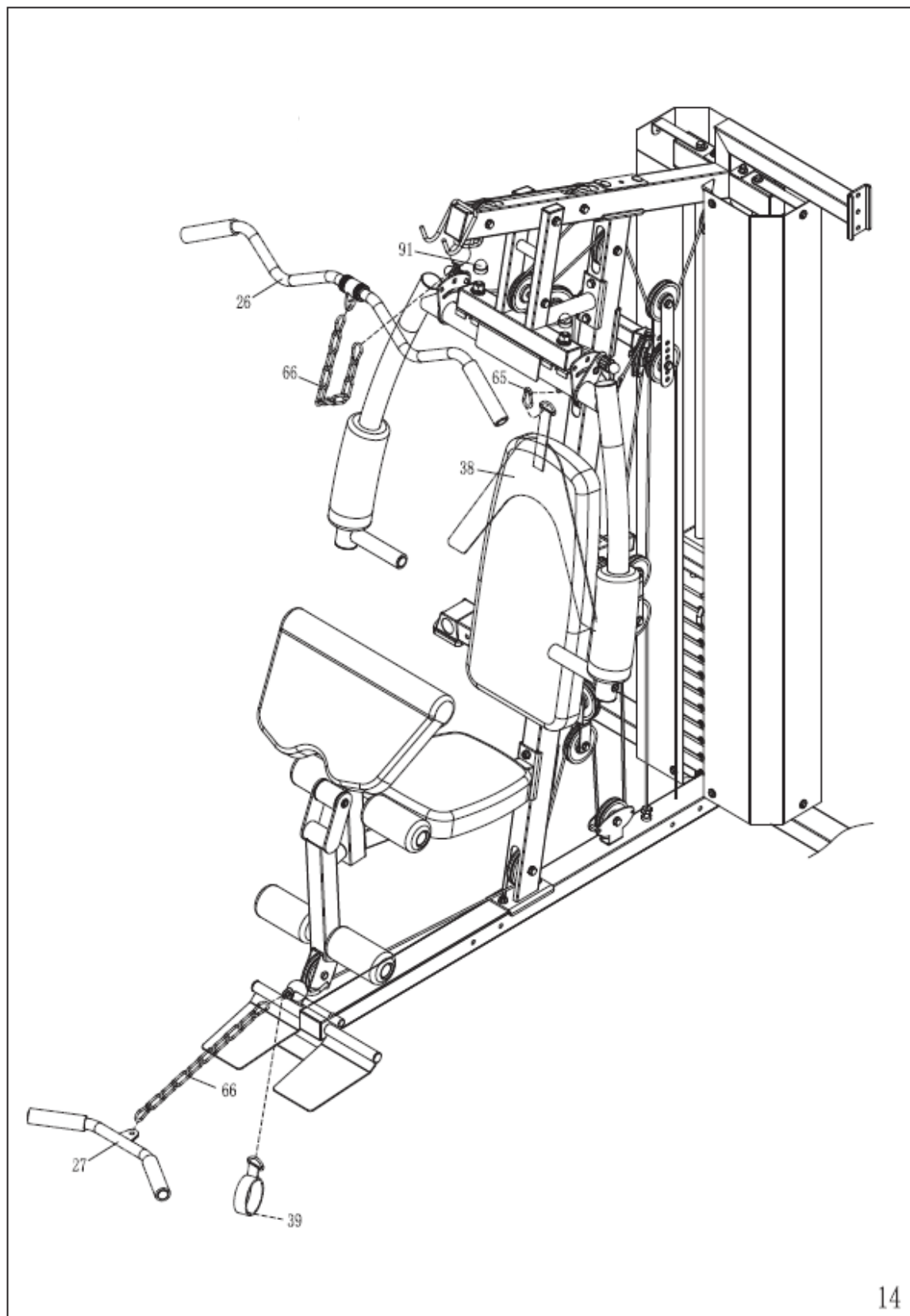
Krok 13 – osłony stosu

1. Zamontuj rurę łączącą stacje (96) do rury poziomej podstawy górnej (12) tak jak pokazano na poniższym obrazku.
2. Użyj śrub sześciokątnych M10*90 (74), podkładek płaskich $\Phi 10$ (87) oraz nakrętek M10 (85) i dokręć.
3. Zmontuj osłony stosu (25) przy pomocy łączników osłon stosu (11) zgodnie z poniższym rysunkiem do mocowań przy pomocy śrub sześciokątnych M10*12 (78) i podkładek płaskich $\Phi 10$ (87).



Krok 14 – drążki wyciągów

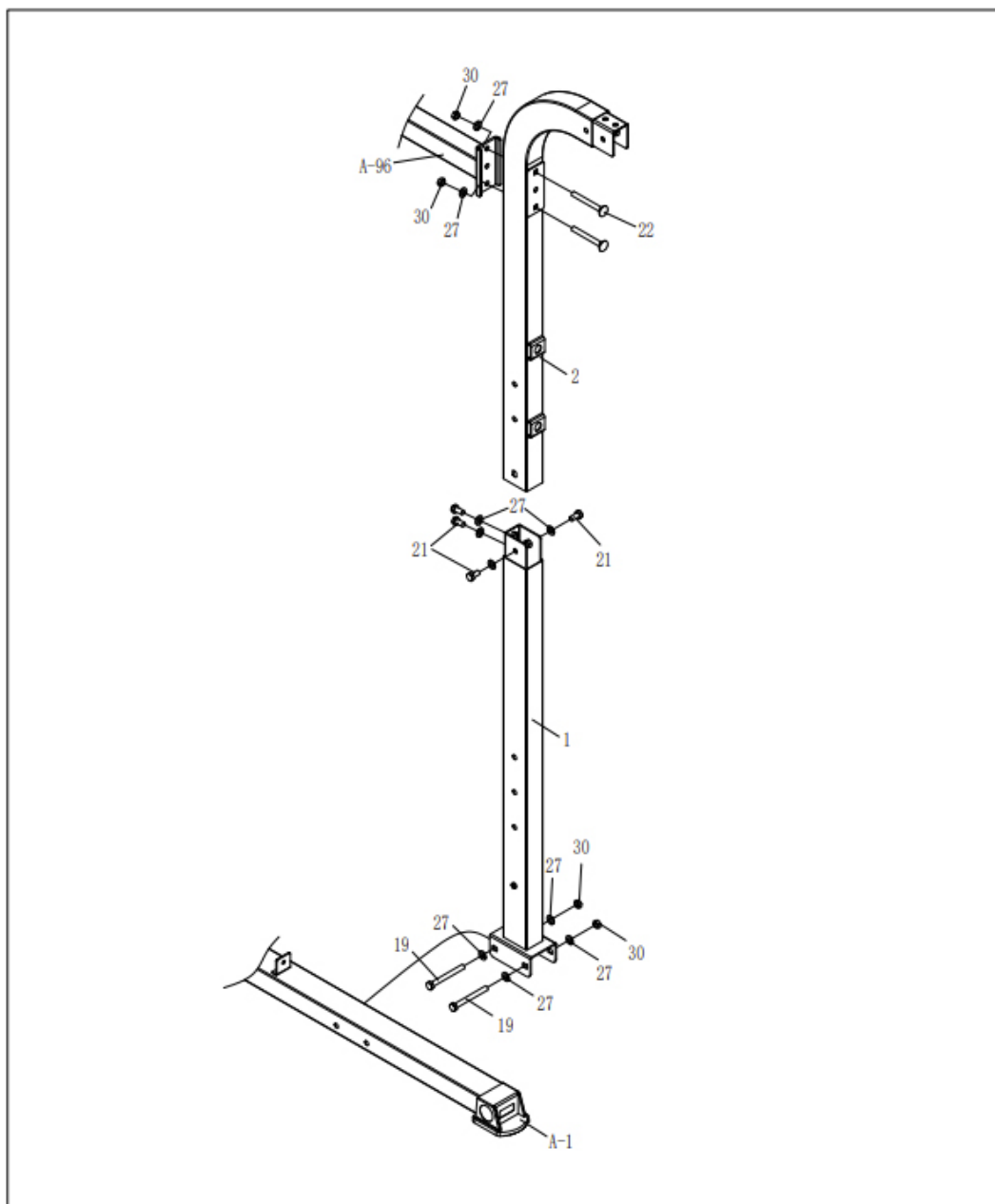
1. Zawieś drążek wyciągu górnego (26) przy pomocy łańcucha wyciągu (66).
2. Zawieś rączki z taśmą (38) przy pomocy klamry taśmy (65) tak jak pokazano na poniższym rysunku.
3. Zamontuj drążek wyciągu dolnego (27), osłony nakrętek (91) oraz opaskę wyciągu dolnego (39).
4. Po zakończeniu montażu sprawdź, czy wszystkie śruby są dokręcone i czy atlas pracuje poprawnie.



Instrukcja montażu B

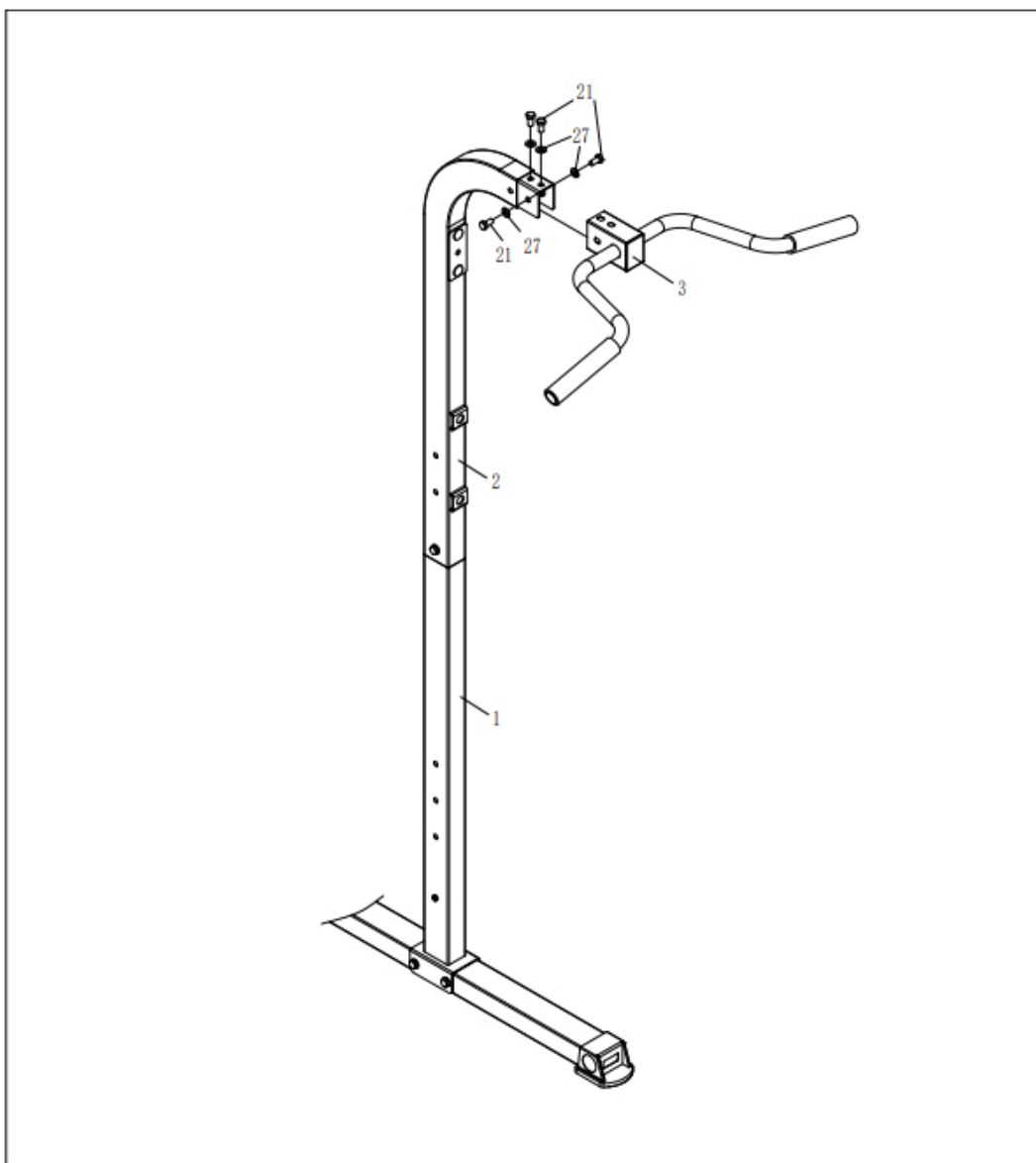
Krok 1 – podstawa poręczy

1. Umieścić rurę nośną pionową dolną (1) na głównej podstawie dolnej tylnej tak jak pokazano na poniższym rysunku i skręcić przy pomocy śrub sześciokątnych M10*95 (19), podkładek płaskich $\Phi 10$ (27) oraz nakrętek M10 (30).
2. Włożyć rurę nośną pionową górną (2) na rurę nośną pionową dolną (1) i skręcić przy pomocy śrub sześciokątnych M10*20 (21) oraz podkładek płaskich $\Phi 10$ (27).
3. Wyrównać otwory górnej rury nośnej (2) z rurą łączącą stację poręczy tak jak pokazano na poniższym rysunku i skręcić przy pomocy śrub kwadratowych M10*90 (22), podkładek płaskich $\Phi 10$ (27) oraz nakrętek M10 (30).



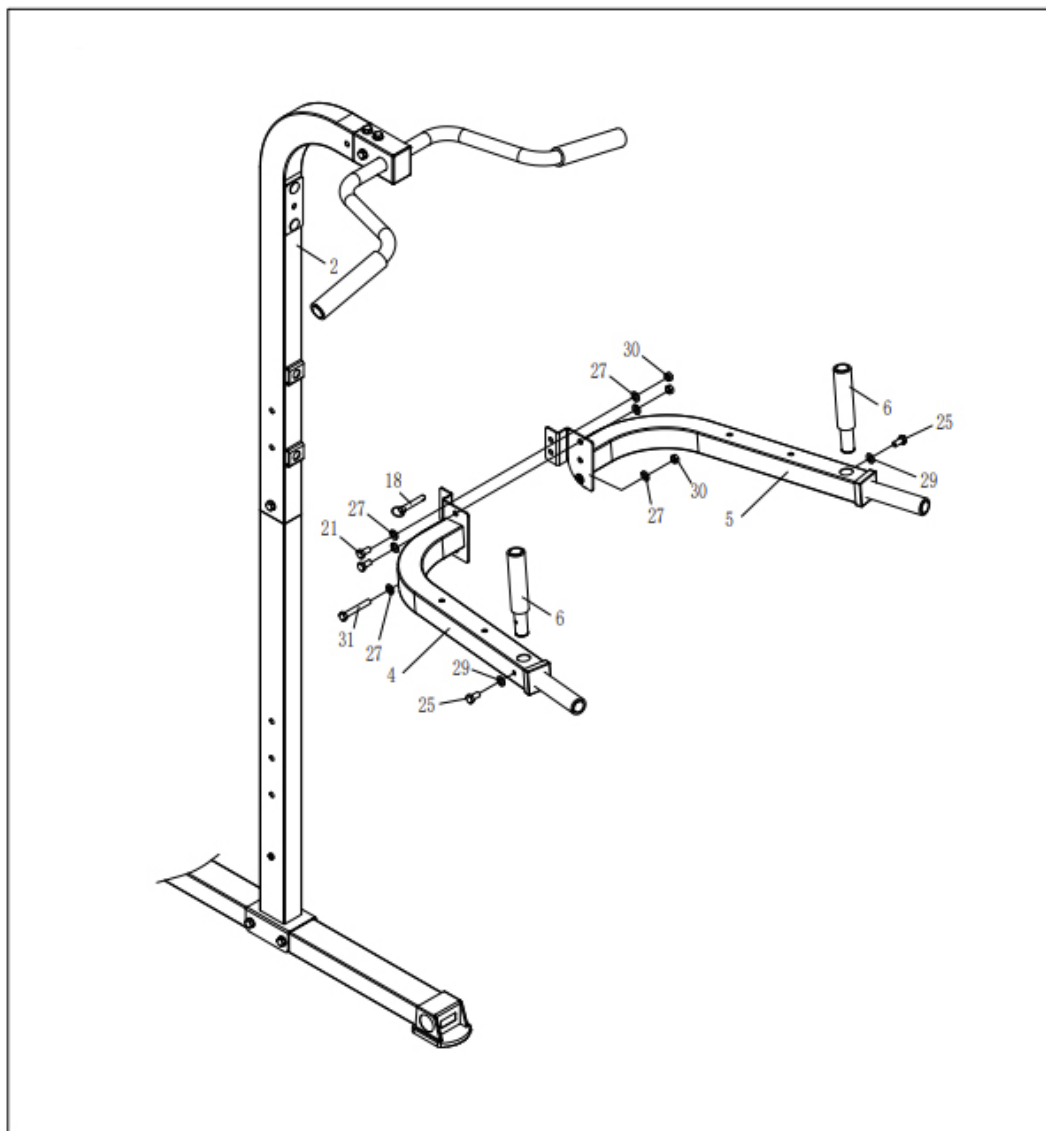
Krok 2 – drążek do podciągania

1. Zamontuj drążek do podciągania (3) do podwójnego mocowania górnej części rury nośnej pionowej górnej (2).
2. Skręć przy pomocy śrub sześciokątnych M10*20 (21) i podkładek płaskich $\Phi 10$ (27).



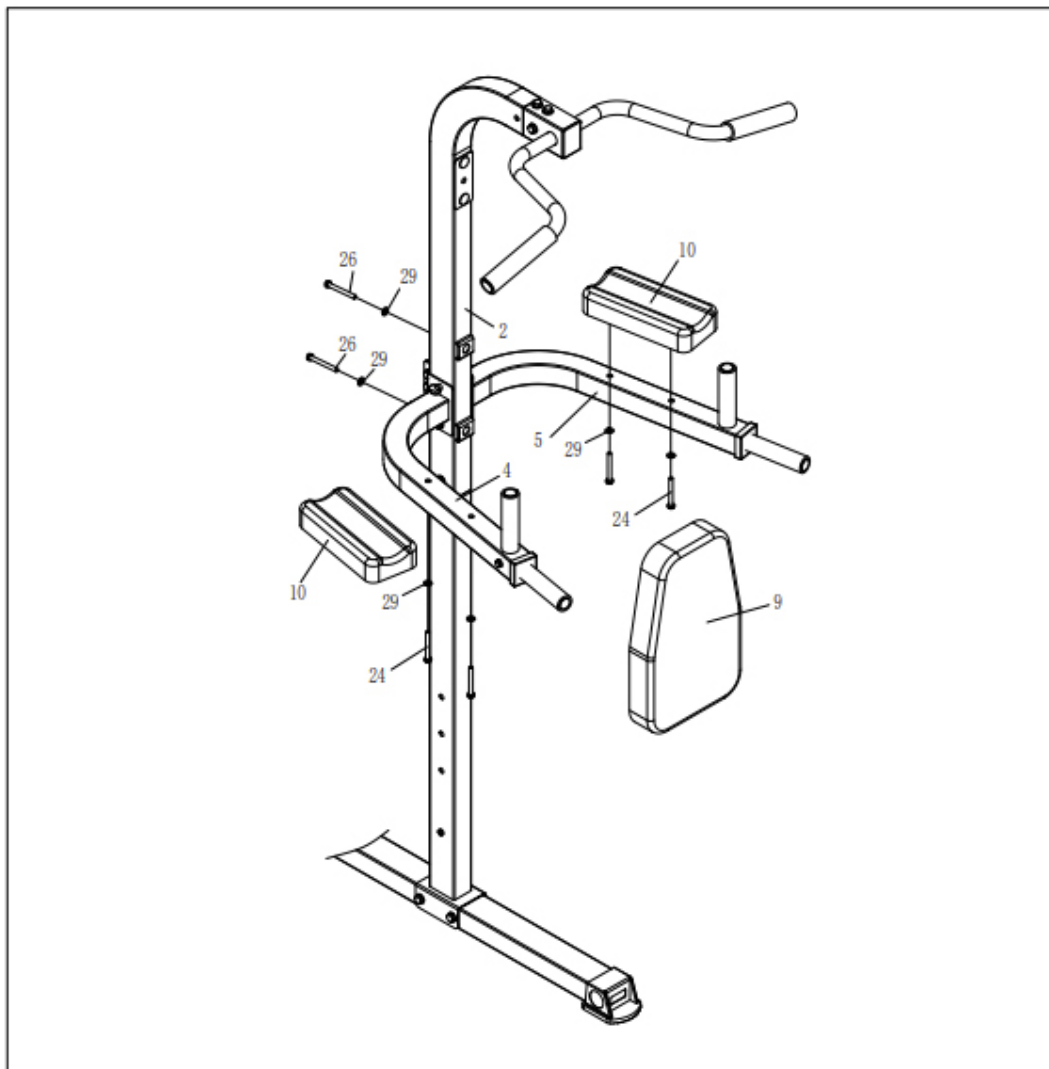
Krok 3 – ramiona poręczy

1. Zamontuj rurę poręczy lewą (4) oraz rurę poręczy prawą (5) do boków rury nośnej pionowej górnej (2) w miejscu pokazanym na poniższym rysunku i skręć przy pomocy śruby sześciokątnej M10*75 (31), śrub sześciokątnych M10*20 (21), podkładek płaskich $\Phi 10$ (27) oraz nakrętek M10 (30).
2. Na końcu wsuń szpilkę zabezpieczającą aby zablokować poręcz (18).
3. Zamontuj rączki pionowe poręczy (6) do rur poręczy (4, 5) przy pomocy śrub sześciokątnych M8*25 (25) oraz podkładek płaskich $\Phi 8$ (29).



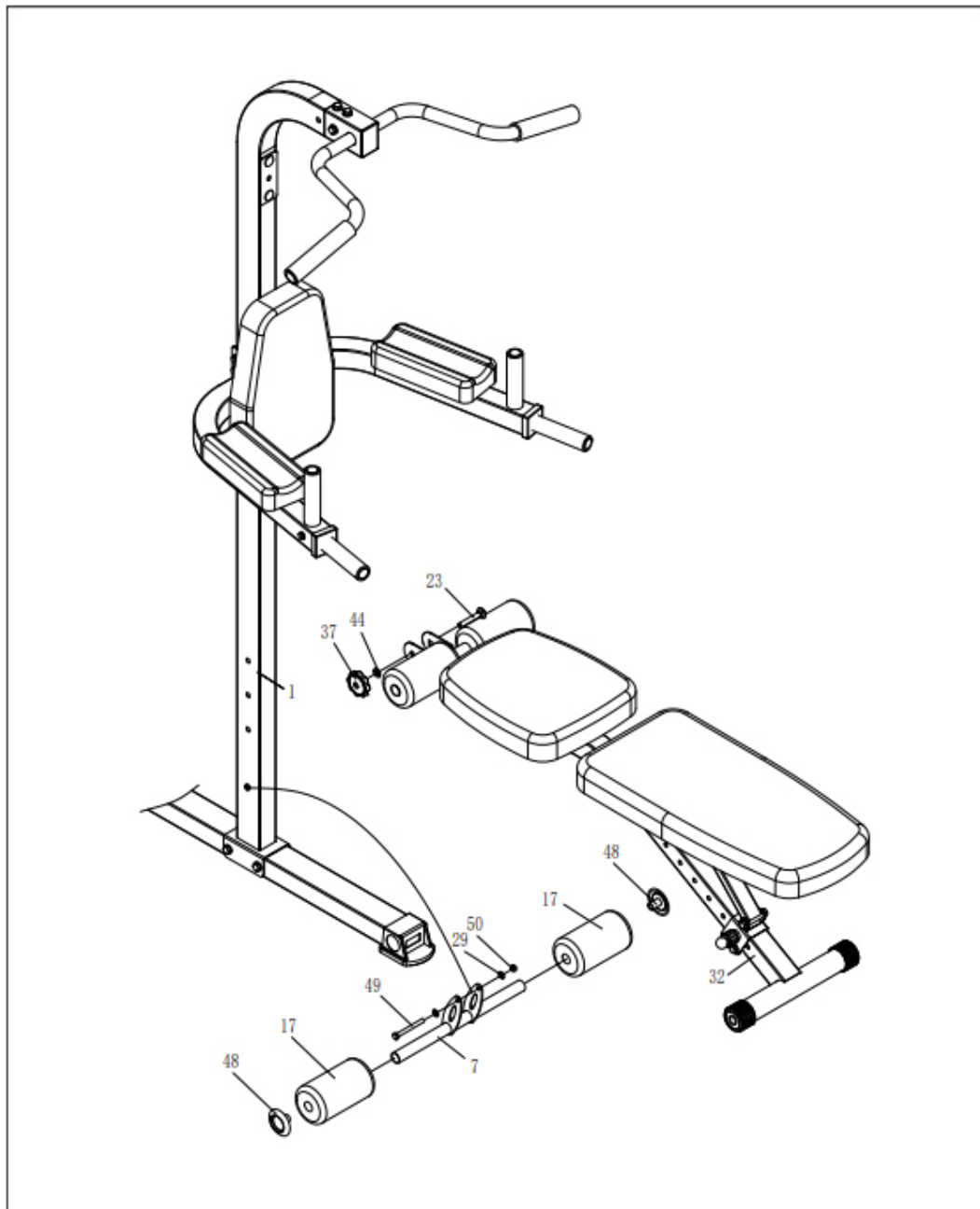
Krok 4 – oparcie i podłokietniki

1. Zamontuj oparcie (9) do rury nośnej pionowej górnej (2) i skręć przy pomocy śrub sześciokątnych M8*95 (26) oraz podkładek płaskich $\Phi 8$ (29).
2. Zamontuj podłokietniki (10) na rurach poręczy (4, 5) przy pomocy śrub sześciokątnych M8*65 (24) oraz podkładek płaskich $\Phi 8$ (29).



Krok 5 – ławka treningowa

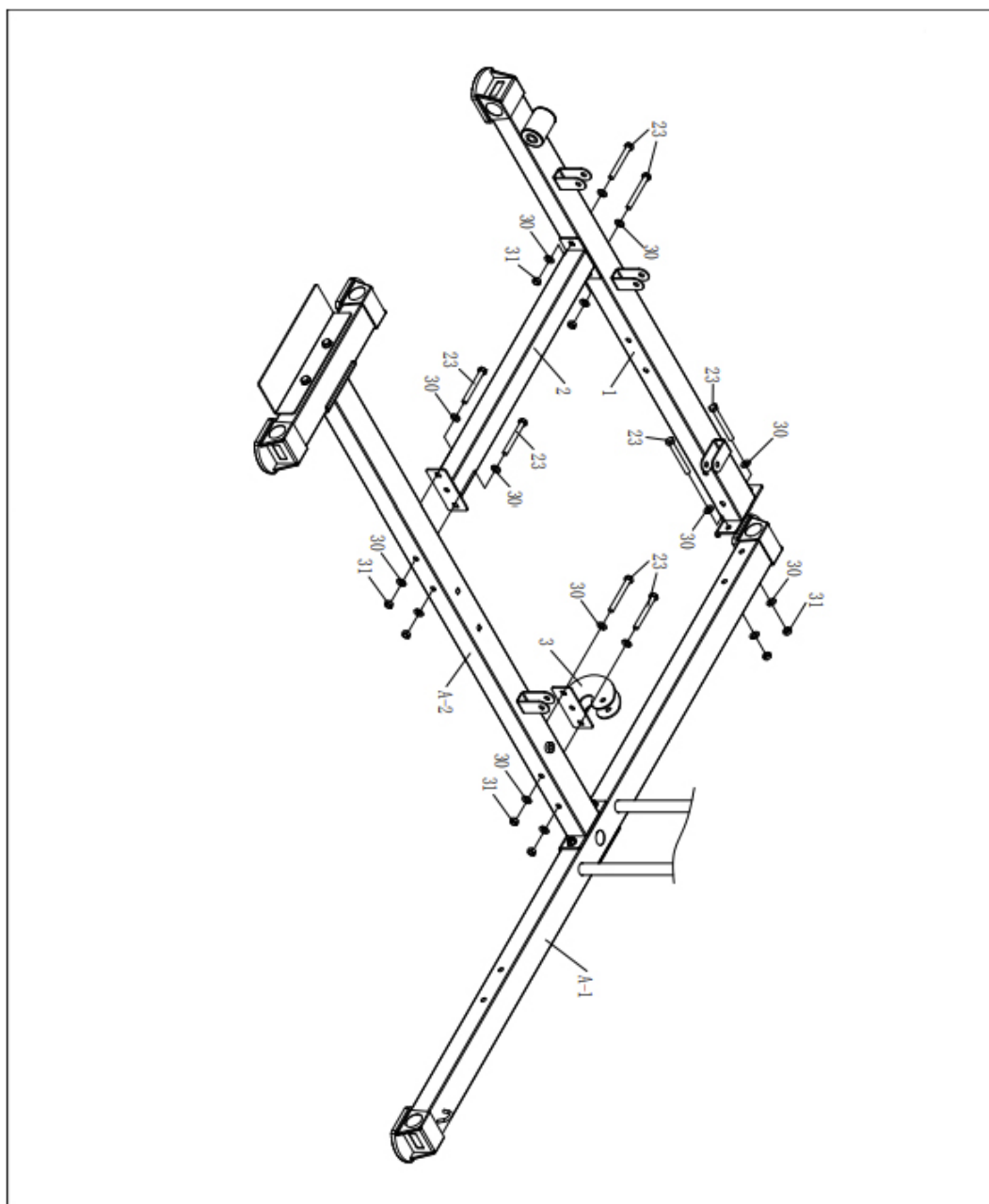
1. Zamontuj końcówkę rury wygiętej ławki (32) do rury nośnej pionowej dolnej (1) tak jak pokazano na poniższym rysunku i użyj śrub kwadratowych M10*70 (23), dużych płaskich podkładek $\Phi 10$ (44) oraz nakrętek Torx (37), skręć wszystko razem.
2. Zamontuj rurkę blokady nóg (7), gąbki ochronne (17) oraz zaślepkę okrągłą $\Phi 25$ (48) do rury nośnej pionowej dolnej (1).



Instrukcja montażu C

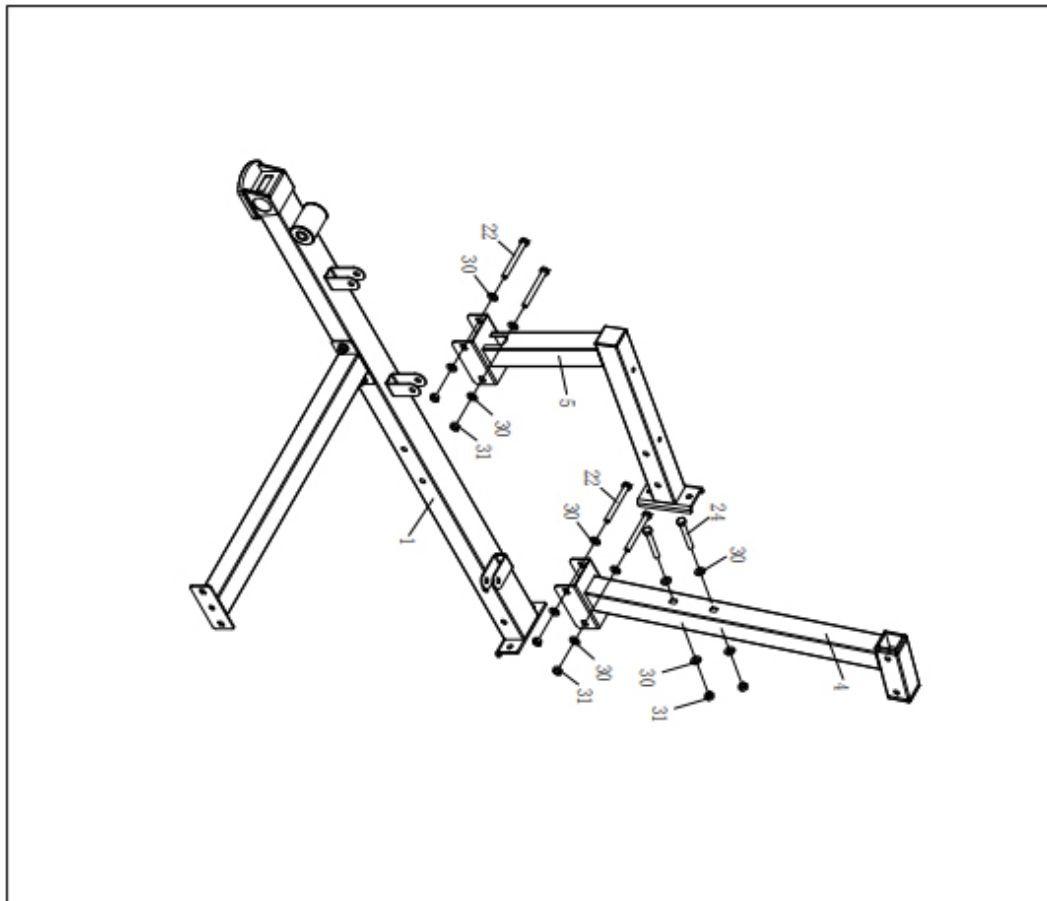
Krok 1 – podstawa ramy stacji do nóg

1. Przysuń rurę podstawy dolnej (1) do rury podstawy dolnej tylnej (A-1) tak jak zostało pokazane na rysunku. Skręć mocno przy pomocy śrub sześciokątnych M10*90 (23), podkładek płaskich $\Phi 10$ (30) oraz nakrętek M10 (31).
2. Skontruj rurę podstawy dolnej (1) z rurą łączącą podstawę (2) do łącznika podstawy dolnej (A-2) tak jak zostało pokazane na poniższym rysunku. Skręć przy pomocy śrub sześciokątnych M10*90 (23), podkładek płaskich $\Phi 10$ (30) oraz nakrętek M10 (31).
3. Przymocuj mocowanie rolki (3) do łącznika podstawy dolnej (A-2) tak jak pokazano na rysunku i skręć śrubami sześciokątnymi M10*90 (23), podkładkami płaskimi $\Phi 10$ (30) oraz nakrętkami M10 (31).



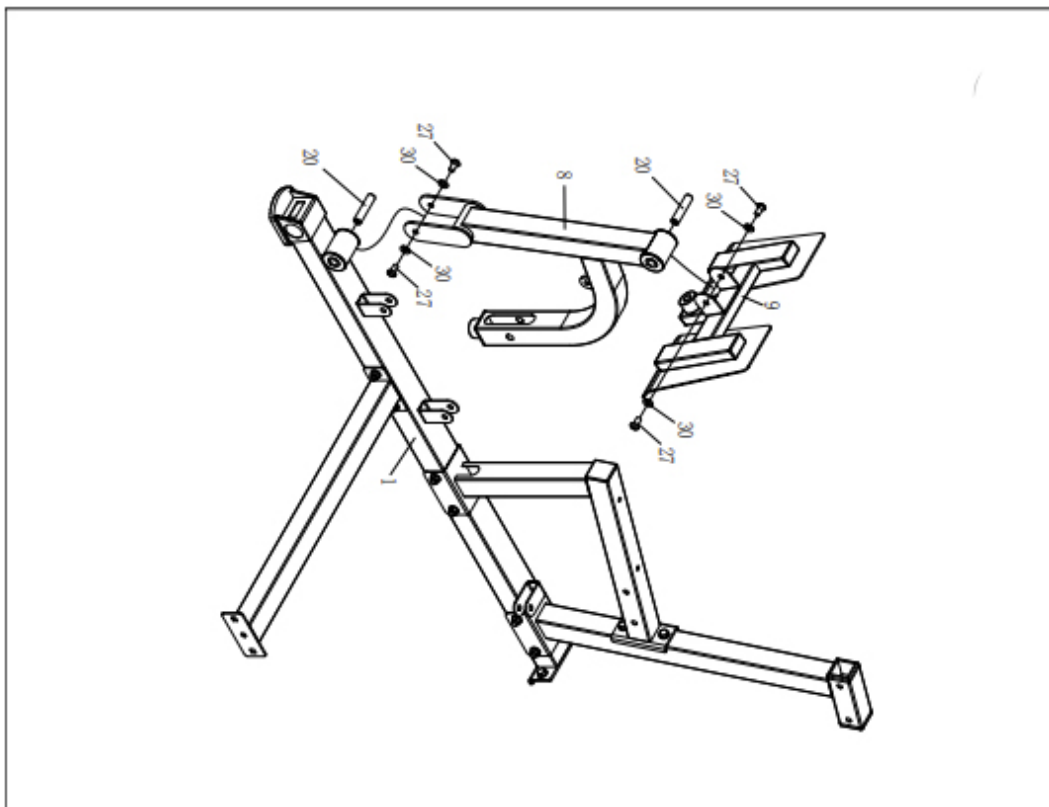
Krok 2 – środkowa część ramy

1. Włóż rurę oparcia (4) na rurę podstawy dolnej (1) i skręć przy pomocy śrub sześciokątnych M10*95 (22), podkładek płaskich $\Phi 10$ (30) oraz nakrętek M10 (31), tak jak pokazano na poniższym rysunku.
2. Przyłóż rurę siedziska (5) do rury podstawy dolnej (1) oraz rury oparcia (4) zgodnie z poniższym rysunkiem i skręć przy pomocy śrub sześciokątnych M10*95 (22), śrub sześciokątnych M10*70 (24), podkładek płaskich $\Phi 10$ (30) oraz nakrętek M10 (31).



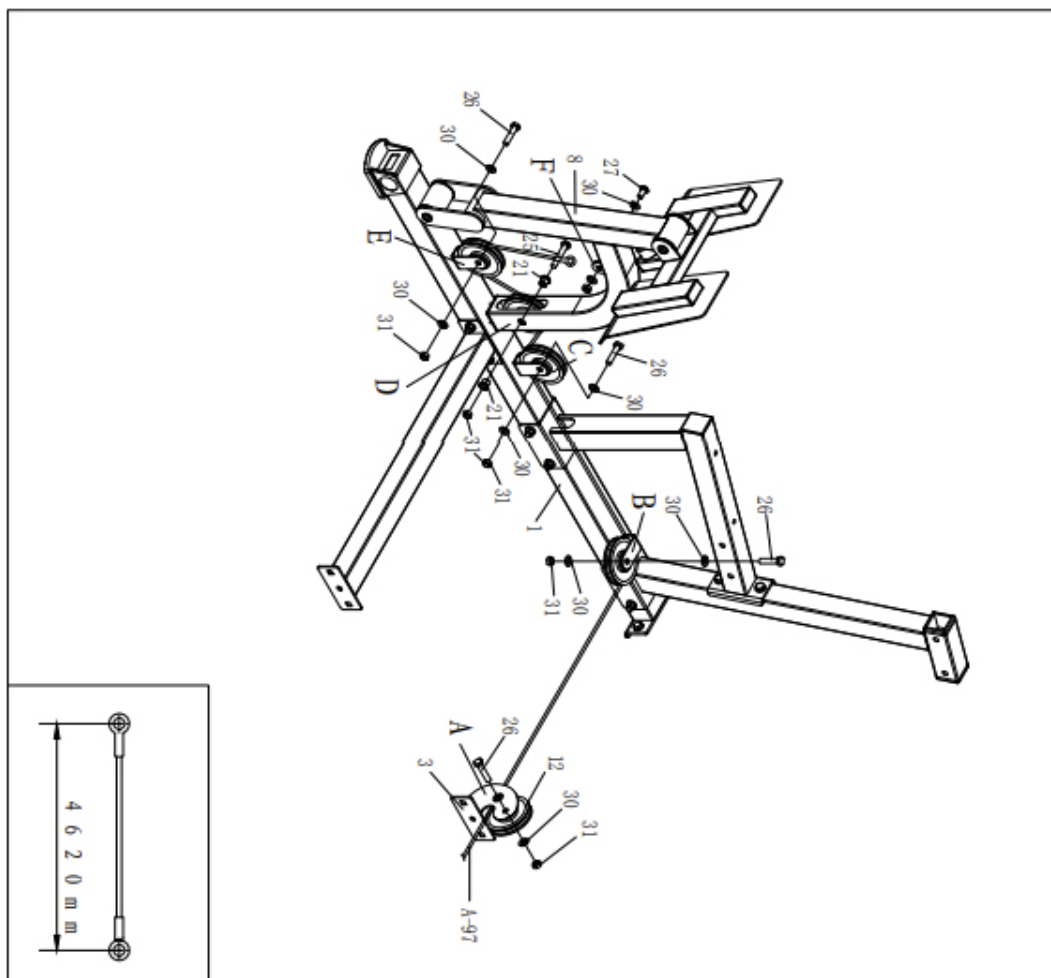
Krok 3 – pedały stacji

1. Włóż wałek obrotowy (20) do tulei rury podstawy dolnej (1) zgodnie z poniższym rysunkiem.
2. Wyrównaj otwory rury do podnoszenia nóg (8) z wałkiem obrotowym (20) i użyj śrub sześciokątnych M10*20 (27) oraz podkładek płaskich $\Phi 10$ (30) i skręć.
3. Włóż wałek obrotowy (20) do górnej tulei rury do podnoszenia nóg (8) tak jak pokazano na rysunku.
4. Następnie wyrównaj moduł pedałów (9) z wałkiem obrotowym (20) i skręć przy pomocy śrub sześciokątnych M10*20 (27) oraz podkładek płaskich $\Phi 10$ (30).



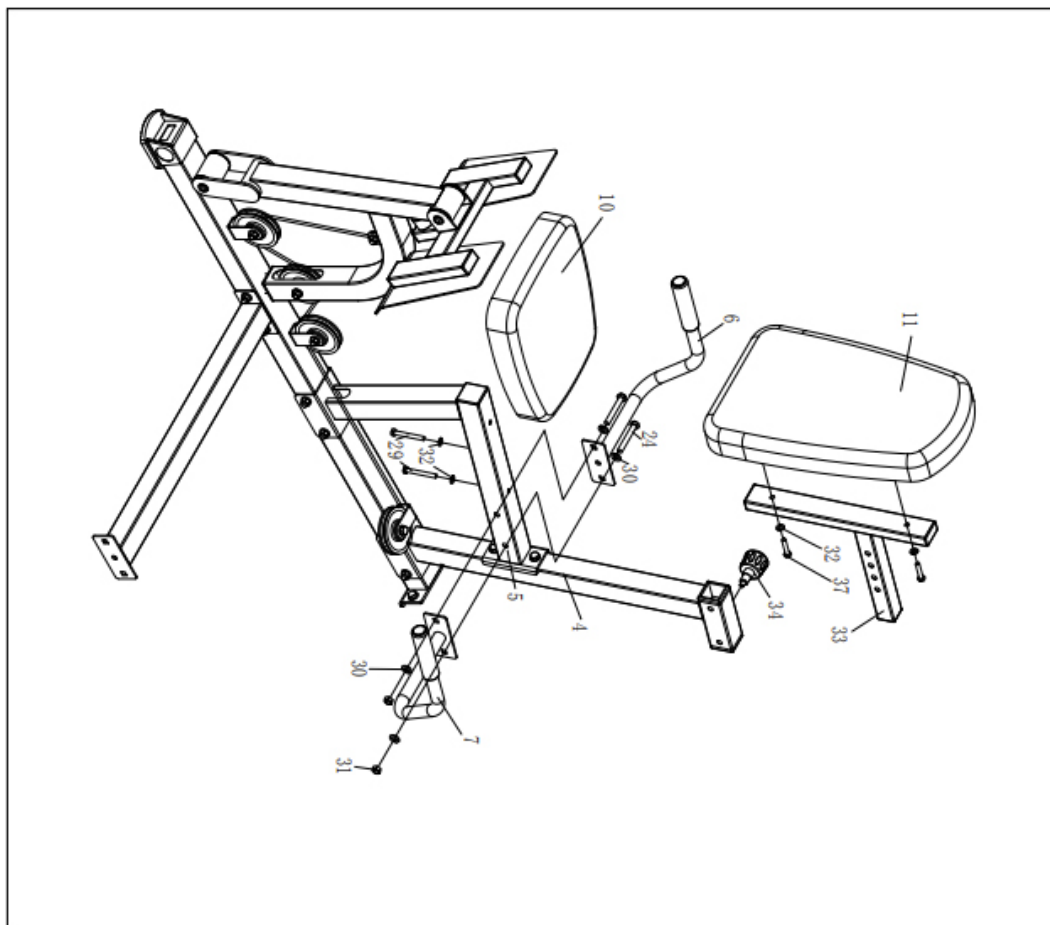
Krok 4 – linka stacji

1. Weź końcówkę linki do podnoszenia nóg (A-97) i wykonaj poniższe kroki żeby zamontować linkę.
2. Jak pokazano na rysunku, do montażu rolki z literą A, przygotuj śrubę sześciokątną M10*45 (26), podkładki płaskie $\Phi 10$ (30), rolkę (12) oraz nakrętkę M10 (31) i skręć do mocowania rolki (3).
3. Jak pokazano na rysunku, do montażu rolki z literą B, przygotuj śrubę sześciokątną M10*45 (26), podkładki płaskie $\Phi 10$ (30), rolkę (12) oraz nakrętkę M10 (31) i skręć w odpowiednim mocowaniu podstawy dolnej (1).
4. Jak pokazano na rysunku, do montażu rolki z literą C, przygotuj śrubę sześciokątną M10*45 (26), podkładki płaskie $\Phi 10$ (30), rolkę (12) oraz nakrętkę M10 (31) i skręć w odpowiednim mocowaniu podstawy dolnej (1).
5. Jak pokazano na rysunku, do montażu rolki z literą D, przygotuj śrubę sześciokątną M10*65 (25), małe plastikowe tuleje (21), rolkę (12) oraz nakrętkę M10 (31) i skręć w odpowiednim miejscu rury do podnoszenia (8).
6. Jak pokazano na rysunku, do montażu rolki z literą E, przygotuj śrubę sześciokątną M10*45 (26), podkładki płaskie $\Phi 10$ (30), rolkę (12) oraz nakrętkę M10 (31) i skręć w odpowiednim mocowaniu podstawy dolnej (1).
7. Jak pokazano na rysunku, do montażu rolki z literą F, przygotuj śrubę sześciokątną M10*20 (27), podkładki płaskie $\Phi 10$ (30) oraz nakrętkę M10 (31) i skręć w odpowiednim miejscu rury do podnoszenia (8).



Krok 5 – siedzisko, ręczki i oparcie

1. Weź rury podłokietników (6, 7) i skręć do boków rury siedziska zgodnie z poniższym rysunkiem przy użyciu śrub sześciokątnych M10*70 (24), podkładek płaskich $\Phi 10$ (30) oraz nakrętek M10 (31).
2. Weź siedzisko (10) i zamontuj je przy pomocy śrub sześciokątnych M8*65 (29) oraz podkładek płaskich $\Phi 8$ (32).
3. Weź oparcie (11) i zamontuj je na regulowanym wsporniku oparcia (33) przy pomocy śrub sześciokątnych M8*40 (37) podkładek płaskich $\Phi 8$ (32).
4. Następnie wsuń wspornik regulowany oparcia (33) i zablokuj go w rurze oparcia (4) przy pomocy pokrętła elastycznego (34).



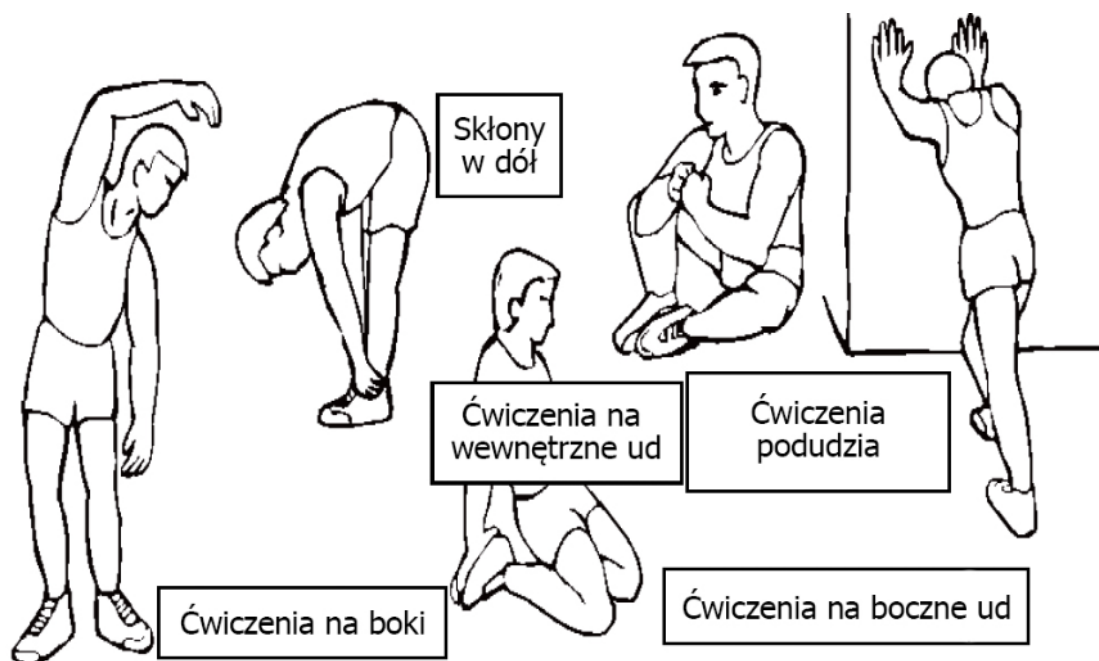
Zalecenia treningowe

Oprócz treningu nastawionego na zwiększanie sprawności fizycznej i budowaniu masy mięśniowej, atlas umożliwia również wykonanie treningu redukcyjnego przy zastosowaniu odpowiedniej diety.

Rozgrzewka przed treningiem

Rozgrzewka przed rozpoczęciem treningu poprawia krążenie krwi i sprawia, że trening będzie wydajniejszy, jednocześnie ograniczając ryzyko kontuzji i skurczów mięśni podczas ćwiczenia. Zawsze przed rozpoczęciem treningu wskazane jest wykonanie rozgrzewki.

Dobrym rozwiązaniem na przeprowadzenie rozgrzewki mogą być ćwiczenia rozciągające.



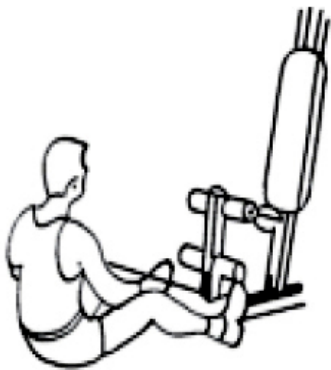








Faza regeneracji po treningu







Po treningu możesz powtórzyć ćwiczenia z rozgrzewki, które również służą rozluźnieniu mięśni. Możesz zmniejszyć intensywność i szybkość ćwiczeń. Nie powinno wykonywać się ćwiczeń rozciągających w trakcie intensywnego treningu, bo można nabawić się kontuzji.

W momencie coraz lepszego wytrenowania swojego ciała możesz stopniowo wydłużać czas treningu i zwiększać jego intensywność żeby osiągnąć lepsze efekty. Zaleca się trenować co najmniej 3 razy w tygodniu i zapisywać efekty treningowe w celu późniejszego porównania.

Tablica ćwiczeń

Zapraszamy do zapoznania się z przykładowymi ćwiczeniami, które można wykonać przy pomocy atlasu treningowego Sonifit.

		
Wiosłowanie siedząc (czworoboczny)	Zginanie kolan leżąc (brzuch)	Biceps stojąc (biceps-przedramię)
		
Biceps siedząc - podchwyt (biceps-przedramię)	Biceps siedząc - nachwyt (biceps-przedramię)	Nadgarstki (nadgarstki-przedramię)
		
Zginanie nóg (ścięgna)	Prostowanie nóg (czworogłowy)	Skłony z drążkiem (brzuch-najszerzy grzbietu)

		
Wyciąg - wąski chwyt (klatka piersiowa-ramiona)	Wyciąg - szeroki chwyt (triceps)	Motylki, rozpiętki (motyle-klatka piersiowa)
		
Wyciskanie na siedząco (klatka piersiowa-ramiona)	Podnoszenie nogi do tyłu (biodra)	Podnoszenie nogi w bok (nogi)

Ostrzeżenie

Przed rozpoczęciem jakichkolwiek ćwiczeń należy wykonać rozgrzewkę. Użytkownik, który nie jest w stanie przeprowadzić długotrwałego i intensywnego treningu ze względu na swoją budowę ciała lub cierpi na otyłość, nadciśnienie lub chorobę sercowo-naczyniową musi skonsultować się z lekarzem przed rozpoczęciem treningu.

Przed montażem prosimy o uważne przeczytanie wszystkich instrukcji.

Przed wykonaniem ćwiczeń upewnij się, że wszystkie części są zamontowane poprawnie. Nieprawidłowa lub niewłaściwa instalacja może spowodować wypadek.

Zalecamy, aby montaż przeprowadzany był w dwie osoby.



Notatnik treningowy

Użyj pustej strony, aby zapisać wyniki swojego treningu

Sonifit

Zakończenie

Zabrania się kopiowania, udostępniania i przesyłania treści niniejszej instrukcji bez uzyskania zgody właściciela. Zastrzegamy sobie prawo do zmiany specyfikacji, wyposażenia lub parametrów. Nasz zespół badawczo-rozwojowy stale poprawia jakość naszych produktów.

Dołożyliśmy wszelkich starań, aby instrukcja była kompleksowa i łatwa dla wszystkich użytkowników. Jeśli jednak znajdziesz błąd lub niepoprawne oznaczenie części które są podane w instrukcji, prosimy o kontakt.

Życzymy udanych treningów z atlasem Sonifit.

WYŁĄCZNY DYSTRYBUTOR SONIFIT

TROPS

ul. Szarotkowa 4/5

35-604 Rzeszów

Nip: 813 334 97 86

Regon: 180173330

BIURO HANDLOWE

TROPS

ul. Boya-Żeleńskiego 16/5

35-105 Rzeszów

SERWIS SONIFIT

TROPS

ul. Boya-Żeleńskiego 16/5

35-105 Rzeszów